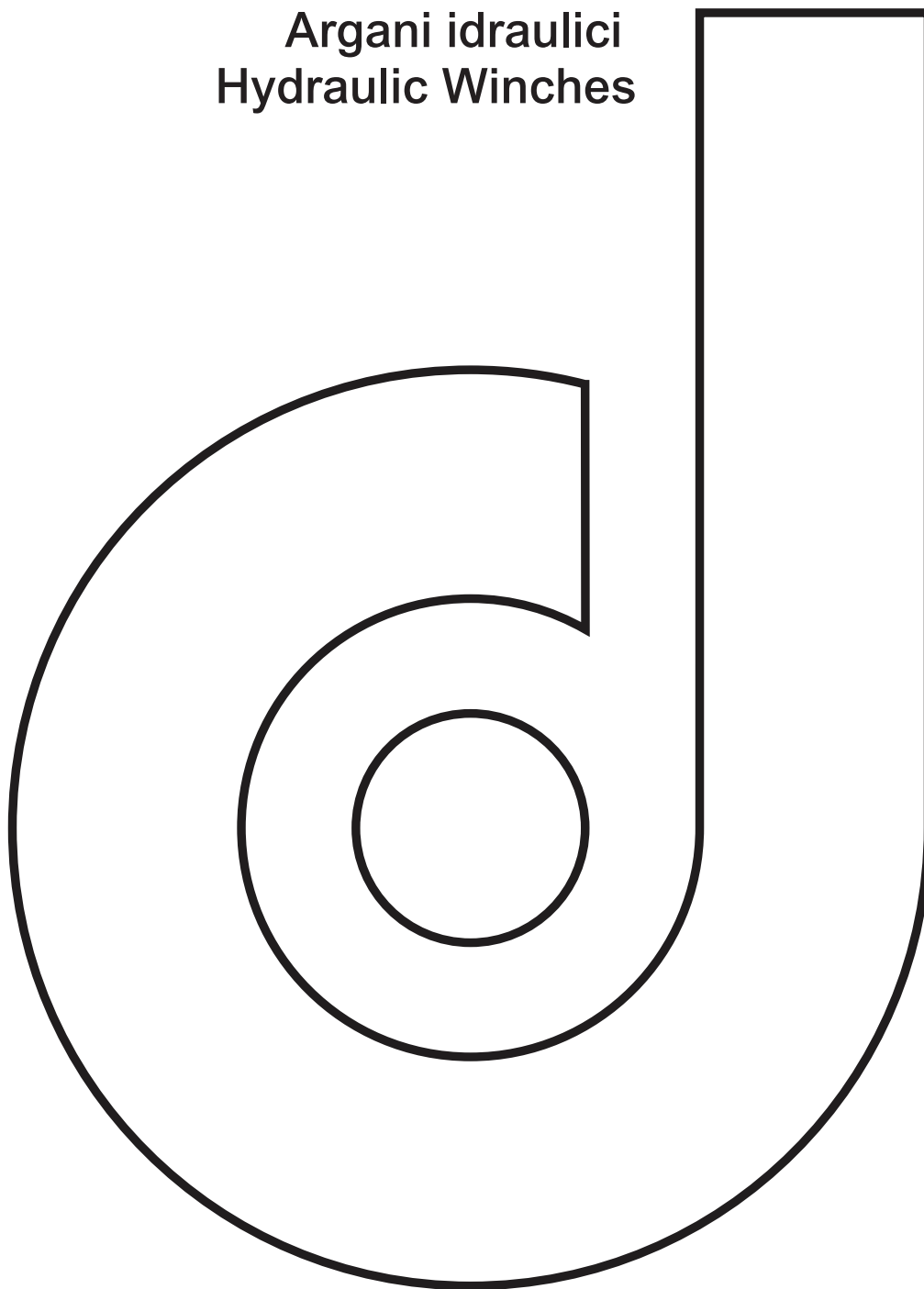
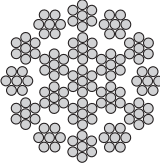
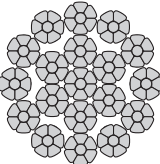


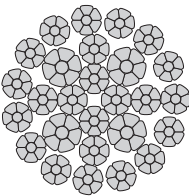
Argani idraulici
Hydraulic Winches



**FUNI
WIRE ROPES**

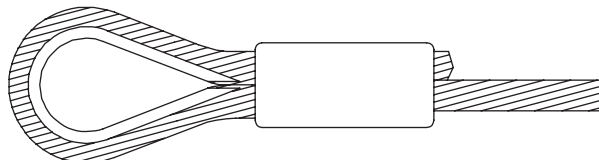
Tipo Type	Diametro fune Rope diameter	Peso per 100m Weight per 100m	Carico di rottura minimo Min. breaking load	
	[mm]	[Kg]	[daN]	[Kgf]
	FUNE ANTIGIRO A 133 FILI / ANTITWIST ROPE			
	Resistenza fili 1960 N/mm ² / Individual wires strength 1960 N/mm ²			
	6	14.5	2600	2650
	7	20	3530	3600
	8	25.5	4610	4700
	9	32.4	5840	5950
	10	40	7210	7350
	11	48.4	8720	8890
	12	58	10400	10600
	13	68	12200	12440
	14	78	14100	14370
	15	93	16200	16510
	16	102	18500	18860
18	130	23400	23850	

Tipo Type	Diametro fune Rope diameter	Peso per 100m Weight per 100m	Carico di rottura minimo Min. breaking load	
	[mm]	[Kg]	[daN]	[Kgf]
	FUNE ANTIGIRO A 133 FILI / ANTITWIST ROPE			
	Resistenza fili 2160 N/mm ² / Individual wires strength 2160 N/mm ²			
	7	22.5	4880	4970
	8	28.5	6050	6170
	9	37	7650	7800
	10	46	9450	9630
	11	55.8	11400	11620
	12	65	13600	13860
	13	77.5	16000	16310
	14	88	18500	18860
	15	104	21300	21710
16	118	24200	24670	
18	150	30600	31190	

Tipo Type	Diametro fune Rope diameter	Peso per 100m Weight per 100m	Carico di rottura minimo Min. breaking load	
	[mm]	[Kg]	[daN]	[Kgf]
	FUNE ANTIGIRO A 238 FILI / ANTITWIST ROPE			
	Resistenza fili 2160 N/mm ² / Individual wires strength 2160 N/mm ²			
	20	194	39800	40570
	22	234	48200	49130
	24	279	57400	58510
	26	327	64500	65750
28	379	74800	76250	
30	436	85900	87560	

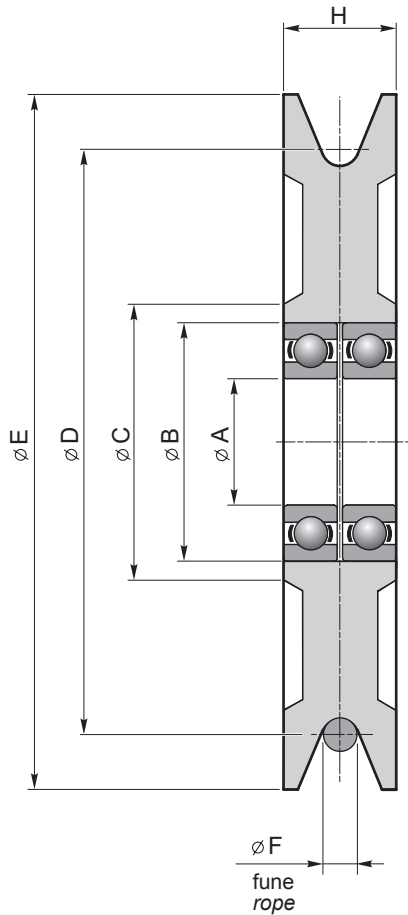
**Estremità fune con radancia
e manicotto pressato**

**Rope end fitting with thimble
and pressed sleeve**

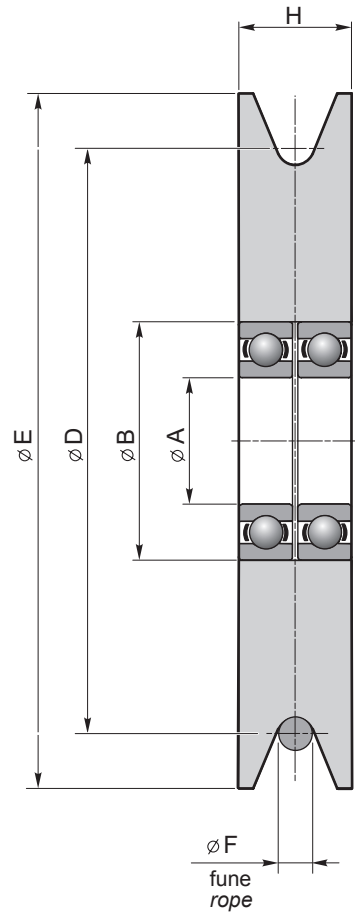


**CARRUCOLE
PULLEY**

1) ACCIAIO



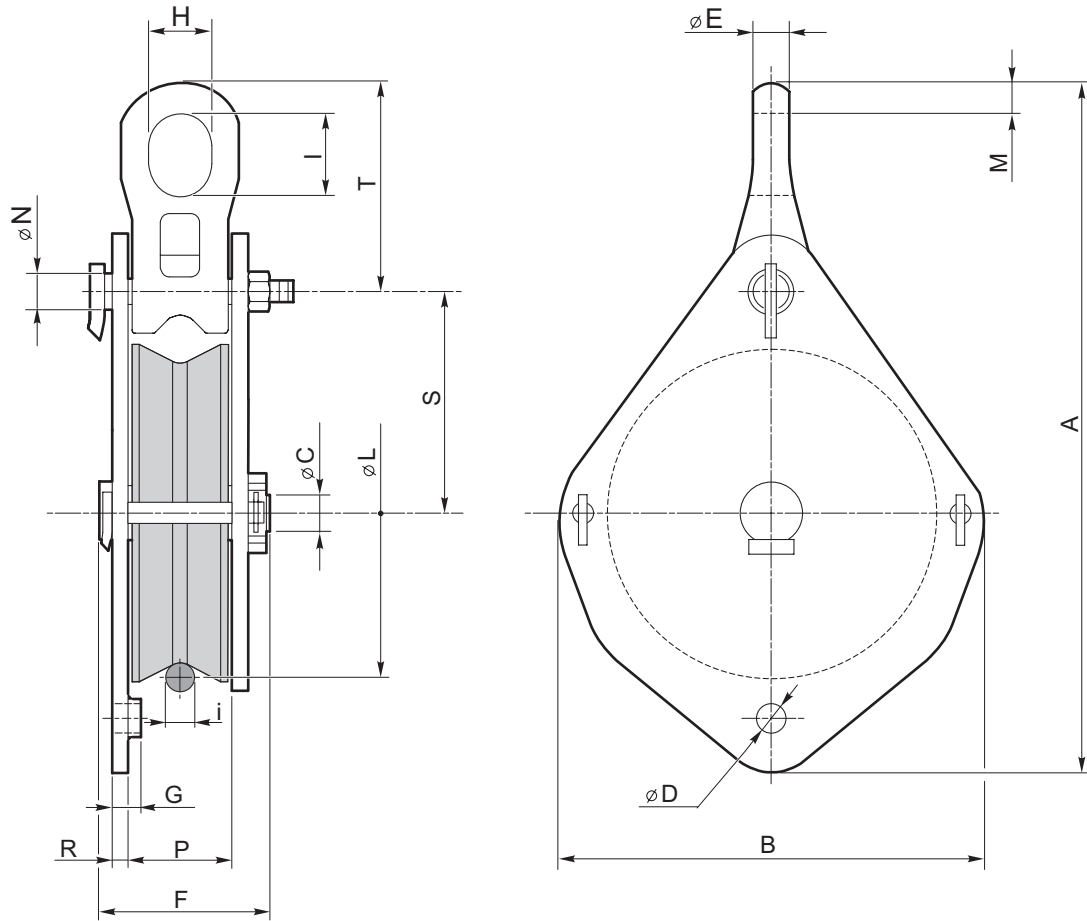
2) NYLONIL



Materiale disponibile: 1) Acciaio 2) Nylonil
Available made of: 1) Steel 2) Nylonil

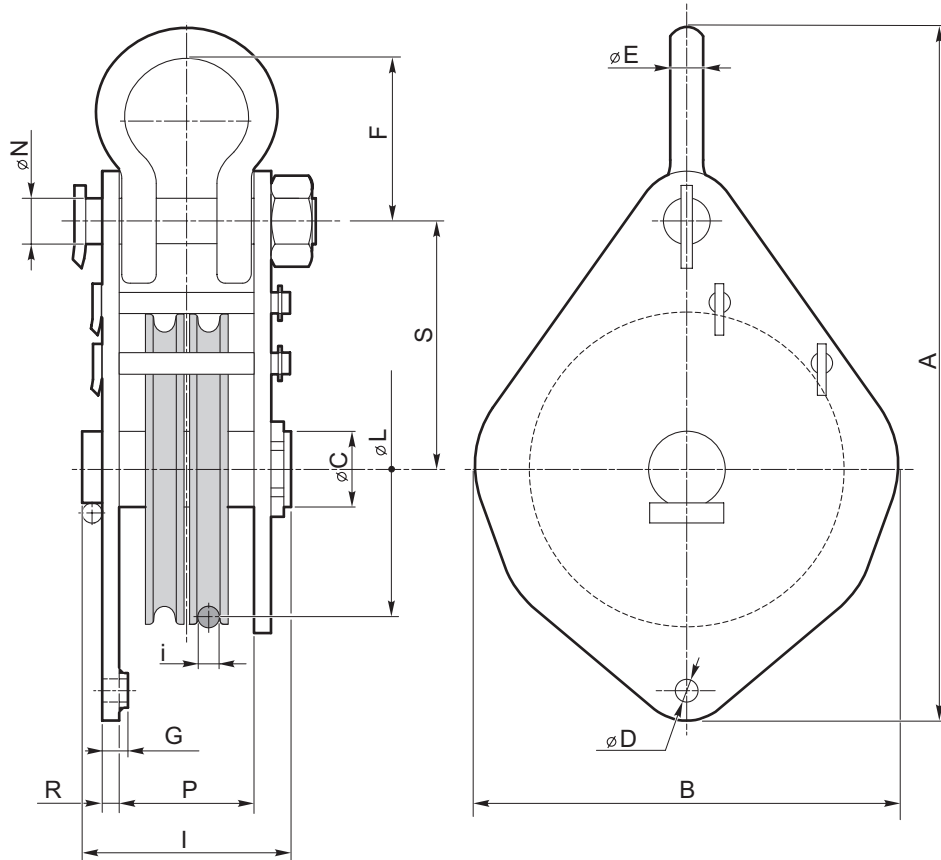
Codice Code		A	B	C	D	E	F	H	Massa Weight [kg]	
Acciaio Steel	Nylonil								Acciaio Steel	Nylonil
4003	4060	25	47	65	152	166	7	26	3	0.6
4004	4061	30	62	82	173	195	8	36	5.5	1.3
4010	4062	40	80	102	215	236	10	39	8.7	2.3
4050	4068	50	90	115	256	276	12	43	14	3.3
4011	4063	55	100	125	273	296	13	44.5	16.5	4.3
4012	4064	65	120	145	299	326	14	50	22.5	5.2
4013	4069	70	125	150	320	346	15	52	26	6.6
4051	4065	75	130	155	341	375	16	53.5	30	8
4014	4066	85	150	175	383	416	18	60	43	11.5
4052	4067	90	160	190	425	456	20	65	59	11.5

BOZZELLI (CON CARRUCOLA IN ACCIAIO)
PULLEY BLOCKS (WITH STEEL PULLEY)



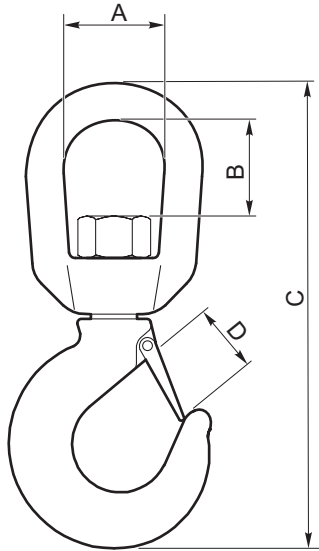
Codice Code	Portata Max Max pull [kg]	Ø Fune Ø Rope i	A	B	C	D	E	F	G	H	I	L	M	N	P	R	S	T	Massa Weight [kg]
4057	1500	7	330	202	25	14	20	61	12	35	45	152	17	16	31	6	112	95	7.5
4035	2000	8	380	236	30	16	20	78	14	35	45	173	17	16	41	8	126	95	12
4036	3000	10	430	274	40	18	20	81	16	35	45	215	17	18	44	8	147	95	19
4053	4000	12	505	316	50	20	28	91	18	42	53	256	22	20	49	10	174	118	29
4037	5000	13	530	346	55	22	28	98	25	42	53	273	22	22	51	10	185	118	34
4054	6000	14	600	390	65	25	34	109	25	50	65	299	27	24	55	12	208	135	51
4058	7000	15	630	412	70	27	34	112	25	50	65	318	27	27	57	12	220	135	61
4055	8000	16	650	440	75	27	34	115	29	50	65	341	27	27	57	15	233	135	71
4056	10000	18	700	486	85	30	34	125	34	50	65	383	27	30	64	15	255	135	91

BOZZELLI (CON CARRUCOLA IN ACCIAIO)
PULLEY BLOCKS (WITH STEEL PULLEY)

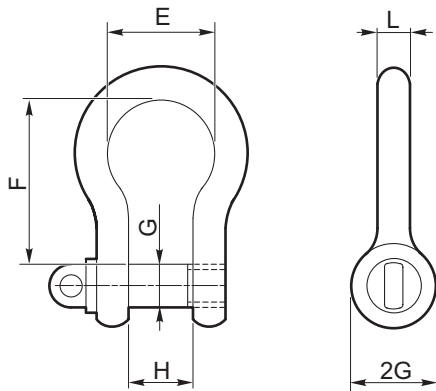


Codice Code	Portata Max Max pull [kg]	\varnothing Fune \varnothing Rope i	A	B	C	D	E	F	G	I	L	N	P	R	S	Massa Weight [kg]
4020	4000	8	410	260	30	16	23	96	14	124	173	25	84	10	150	24
4021	6000	10	480	314	40	18	26	109	16	147	215	30	100	12	178	36
4022	8000	12	570	366	50	20	32	136	18	169	256	36	120	12	210	55
4023	10000	13	617	390	55	22	35	152	25	188	273	40	131	15	266	65
4024	12000	14	680	430	65	25	38	167	25	199	299	42	140	15	251	95
4027	14000	15	710	460	70	27	38	205	25	200	318	42	140	15	270	120
4025	16000	16	798	496	75	27	45	203	29	238	341	50	166	20	290	144
4026	20000	18	852	546	85	30	45	203	34	257	383	50	170	25	315	218

DIMENSIONI GANCI E GRILLI
SHACKLES AND HOOKS DIMENSIONS



Gancio girevole <i>Hook</i>						
Modello Type	Portata Delivery Kg	A	B	C	D	Peso gancio Hook weight [kg]
GSC 1000	1000	40	36	180	27	0.85
GSC 1500	1500	47	49	208	29	1.21
GSC 2000	2000	47	45	222	32	1.51
GSC 3000	3000	64	55	274	38	3.70
GSC 5000	5000	78	70	337	48	6.60
GSC 7500	7500	90	74	395	57	10.25
GSC 11000	11000	96	86	445	64	15.80



Grillo ad omega <i>Omega shackle</i>							
Modello Type	Portata Delivery [kg]	E	F	G	H	L	Peso grillo Shackle weight [kg]
1 T	1000	26	36	11	16	10	0.14
1.5 T	1500	29	43	13	18	11	0.19
2 T	2000	32	51	16	22	13	0.34
3 T	3250	43	64	19	26	16	0.63
5 T	6500	58	83	25	36	22	1.95
7.5 T	8500	68	95	28	43	25	2.30
10	12000	83	115	35	51	32	4.40



GENERALITA'

La gamma degli argani Dinamic Oil si articola nei seguenti modelli:

- Serie **NP-NPA** con tiri (ultimo strato) da **400 a 1250** daN;
- Serie **A** con tiri (ultimo strato) da **380 a 4600** daN;
- Serie **P** con tiri (ultimo strato) da **600 a 1950** daN;
- Serie **S - SE** con tiri (ultimo strato) da **1570 a 4500** daN;
- Serie **SRD** con tiri (ultimo strato) da **6200 a 23000** daN;
- Serie **SW** con tiri a richiesta.

Le serie **NP-NPA e A** sono state studiate per applicazioni su gru di dimensioni particolarmente compatte, ed hanno la peculiarità di avere la corona del riduttore epicicloidale integrata nel tamburo dell'argano.

La serie **P** si è affermata sul mercato per l'originale concezione e per la sua compattezza. All'interno del tamburo sono allocati l'ingranaggeria, il freno, la valvola controllo discesa ed il motore.

La serie **S - SE** prosegue la tradizione degli argani compatti ed allo stesso tempo migliora decisamente le prestazioni (introduzione di motore a pistoni assiali su tutta la serie **SE**, adozione di più stadi di riduzione) e la qualità.

La serie **SRD** è stata realizzata utilizzando i gruppi ruota WD della gamma power transmission Dinamic Oil. Tali argani si prestano all'utilizzo di un funzionale e compatto sistema di fine corsa idraulico sia in salita che in discesa.

Tutti gli argani Dinamic Oil sono progettati in conformità alle Norme UNI ISO 4301/1, subiscono un attento e scrupoloso collaudo che consente un'ottima affidabilità nel tempo per ogni applicazione.

Dinamic Oil fornisce su tutti gli argani, ad esclusione della serie SRD, l'originale sistema elettronico di limitazione del tiro. Un elemento di distinzione che contraddistingue la necessità di seguire sempre le tendenze del mercato.

Gli argani prodotti da Dinamic Oil vengono realizzati con la massima cura e collaudati singolarmente, mediante prove di sollevamento, utilizzando carichi sempre superiori rispetto al tiro massimo nominale.

INTRODUCTION

The Dinamic Oil range of lifting winches comprises the following models:

- **NP-NPA series with line pull (last layer) from 400 a 1250 daN;**
- **A series with line pull (last layer) from 450 a 4600 daN;**
- **P series with line pull (last layer) from 600 a 1950 daN;**
- **S - SE series with line pull (last layer) from 1570 a 4500 daN;**
- **SRD series with line pull (last layer) from 6200 a 23000 daN;**
- **SW series with line pull to request.**

The NP-NPA and A winches were designed for applications that require an extremely compact product. This is achieved by integrating the drum and the ring gear as one.

The P series, achieved success on the market through their original design and compactness; the gears, the brake, the lowering control valve and the motor are housed inside the drum.

As a last issue there is the S - SE series that continues the tradition of compactness of our winches, improving performances (by introduction noticeable of the axial piston motor across the SE series, and the adoption of many reduction stages), and quality.

The SRD series winches are designed using the WD gearboxes. These units are compact and come with a hydraulic limit switch for both hoisting and lowering.

Dinamic Oil designs all its winches in conformity with the UNI ISO 4301/1 regulations and subject them to scrupulous tests to make them safe, reliable in time, and optimally performing, in every condition.

Dinamic Oil provides on all winches, with the exception of SRD series, the original electronic limitation of the pull. This renders the product unique and flexible, and adaptable to the market trends.

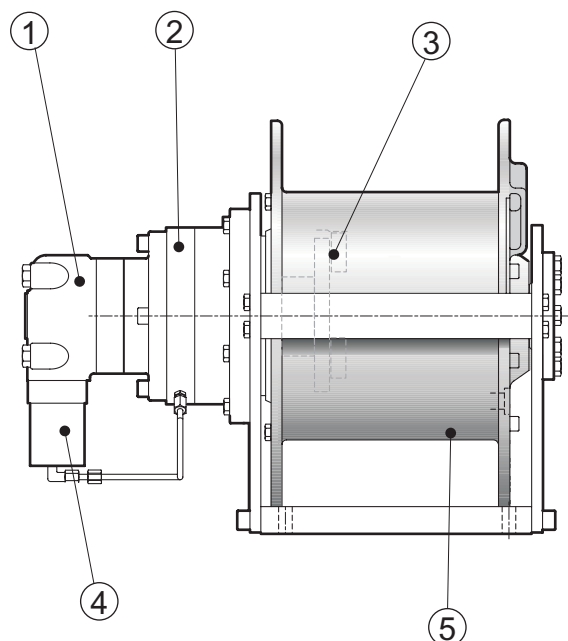
Dinamic Oil's lifting winches are manufactured with the maximum care and tested one by one with loads heavier than the winches actual maximum pull.

ELEMENTI PRINCIPALI

- 1 **Motore idraulico:**
del tipo orbitale, oppure a pistoni assiali.
- 2 **Freno di stazionamento:**
è realizzato con dischi in acciaio collegati all'albero del motore, alternati ad altri dischi collegati alla struttura dell'argano; viene sbloccato dall'olio in pressione che alimenta il motore idraulico e chiuso dalla spinta di molle a tazza o elicoidali che, a motore fermo, bloccano i vari dischi. L'apertura e la chiusura del freno avvengono in modo automatico all'avviamento ed all'arresto del motore.
- 3 **Riduttore epicicloidale:**
è inserito all'interno del tamburo e provvede ad aumentare la coppia disponibile per il sollevamento, riducendo la velocità di rotazione del tamburo rispetto a quella del motore idraulico. È dimensionato per trasmettere la coppia richiesta per il sollevamento del carico massimo.
- 4 **Valvola di blocco e controllo discesa:**
idropilotata, montata direttamente sul motore idraulico, è un elemento fondamentale per la sicurezza dell'argano. Svolge la funzione di arresto del carico ed evita che il carico, durante la discesa, possa sfuggire al controllo del motore.
- 5 **Tamburo e relative strutture di sostegno:**
tamburo ricavato da tubo in acciaio o in fusione; le strutture di sostegno sono del tipo imbullonato o in carpenteria saldata con notevoli caratteristiche di compattezza.

MAIN COMPONENTS

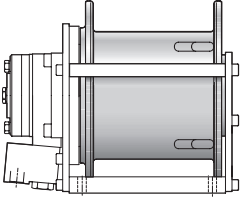
- 1 **Hydraulic motor:**
orbit or piston motor.
- 2 **Negative brake:**
it is composed of alternating bronze and steel disks connected to the motor shaft and the body of the winch; pressurized oil from the hydraulic circuit opens the brake and it closed by disc or helical springs that automatically block the discs when the motor is off. The opening and closing of the brake are determined by the starting and stopping of the motor.
- 3 **Planetary reduction gear:**
it is placed inside the drum and increases the lifting torque, reducing the drum rotation speed with respect to the motor speed. It is sized to transmit the torque required to lift the maximum load.
- 4 **Lowering control valve:**
it is hydroguided and mounted directly on to the hydraulic motor and it prevents the load from suddenly falling down; that's why it is considered a fundamental safety device.
- 5 **Drum and support structures:**
the drum is obtained from a steel or casting; the support structures are bolted or made of welded steel making them particularly compact.

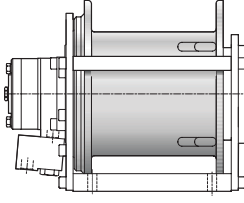


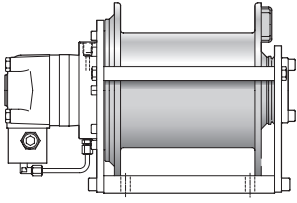


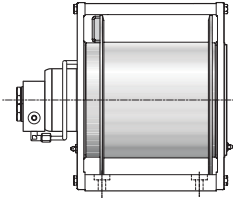
CLASSIFICAZIONE DEI MODELLI

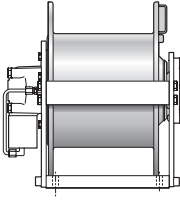
MODELS CLASSIFICATION

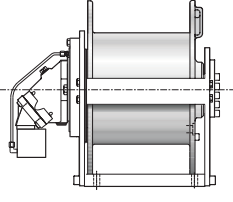
Serie/Series NP	
	
Tiro diretto ultimo strato Line pull last rope layer [daN]	ISO 4301/1 F.E.M. 1.001
400 ÷ 1100	M4 - M6

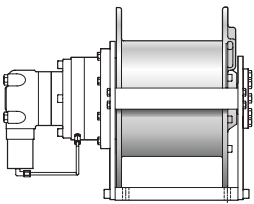
Serie/Series NPA	
	
Tiro diretto ultimo strato Line pull last rope layer [daN]	ISO 4301/1 F.E.M. 1.001
1130 ÷ 1250	M4 - M5

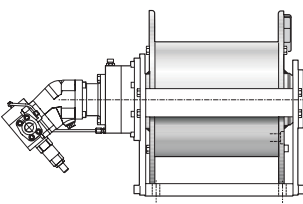
Serie/Series A	
	
Tiro diretto ultimo strato Line pull last rope layer [daN]	ISO 4301/1 F.E.M. 1.001
380 ÷ 4600	M5 - M6

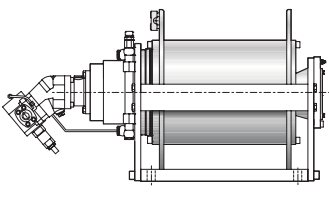
Serie/Series P	
	
Tiro diretto ultimo strato Line pull last rope layer [daN]	ISO 4301/1 F.E.M. 1.001
600 ÷ 1950	M4

Serie/Series S	
	
Tiro diretto ultimo strato Line pull last rope layer [daN]	ISO 4301/1 F.E.M. 1.001
1570 ÷ 4500	M2 - M5

Serie/Series S..V	
	
Tiro diretto ultimo strato Line pull last rope layer [daN]	ISO 4301/1 F.E.M. 1.001
4500	M5

Serie/Series SE	
	
Tiro diretto ultimo strato Line pull last rope layer [daN]	ISO 4301/1 F.E.M. 1.001
1875 ÷ 4500	M2 - M5

Serie/Series SE..V	
	
Tiro diretto ultimo strato Line pull last rope layer [daN]	ISO 4301/1 F.E.M. 1.001
1875 ÷ 4500	M5

Serie/Series SRD	
	
Tiro diretto ultimo strato Line pull last rope layer [daN]	ISO 4301/1 F.E.M. 1.001
6200 ÷ 23000	M2 - M5



CODICE DI ORDINAZIONE ARGANO

WINCH ORDERING CODE

Serie / Series	NP - NPA - A - P - S - S..V - SE - SE..V - SRD					
Grandezza / Size	Vedere paragrafo: CLASSIFICAZIONE DEI MODELLI See <i>MODELS CLASSIFICATION paragraph</i>					
Rotazione / Rotation						
Rotazione antioraria del tamburo <i>Counter clockwise drum rotation</i>						1
Rotazione oraria del tamburo <i>Clockwise drum rotation</i>						2
Tamburo / Drum						
Liscio <i>Smooth</i>						1
Filettato <i>Grooved</i> (Vedi scheda argano / See winch sheet)						2
Drenaggio / Drain						
Drenaggio esterno <i>External drain</i>						A
Drenaggio interno <i>Internal drain</i>						B
Accessori / Accessories						
Senza accessori <i>Without accessories</i>						A
Pressacavo <i>Cable tensioner</i>						B
Pressacavo + finecorsa inferiore elettrico <i>Cable tensioner + limit switch lower electric</i>						C1
Pressacavo + finecorsa inferiore idraulico <i>Cable tensioner + limit switch lower hydraulic</i>						C2
Pressacavo + finecorsa inferiore + limitatore di tiro <i>Cable tensioner + lower limit switch + load limiting device</i>						D
Celle di carico <i>Load cell</i>						E
Finecorsa a giri elettrico sup./inf. <i>Electric rotary limit switch up/down</i>						F1
Finecorsa a giri idraulico sup./inf. <i>Hydraulic rotary limit switch up/down</i>						F2
Esecuzioni speciali <i>Special executions</i>	Y					

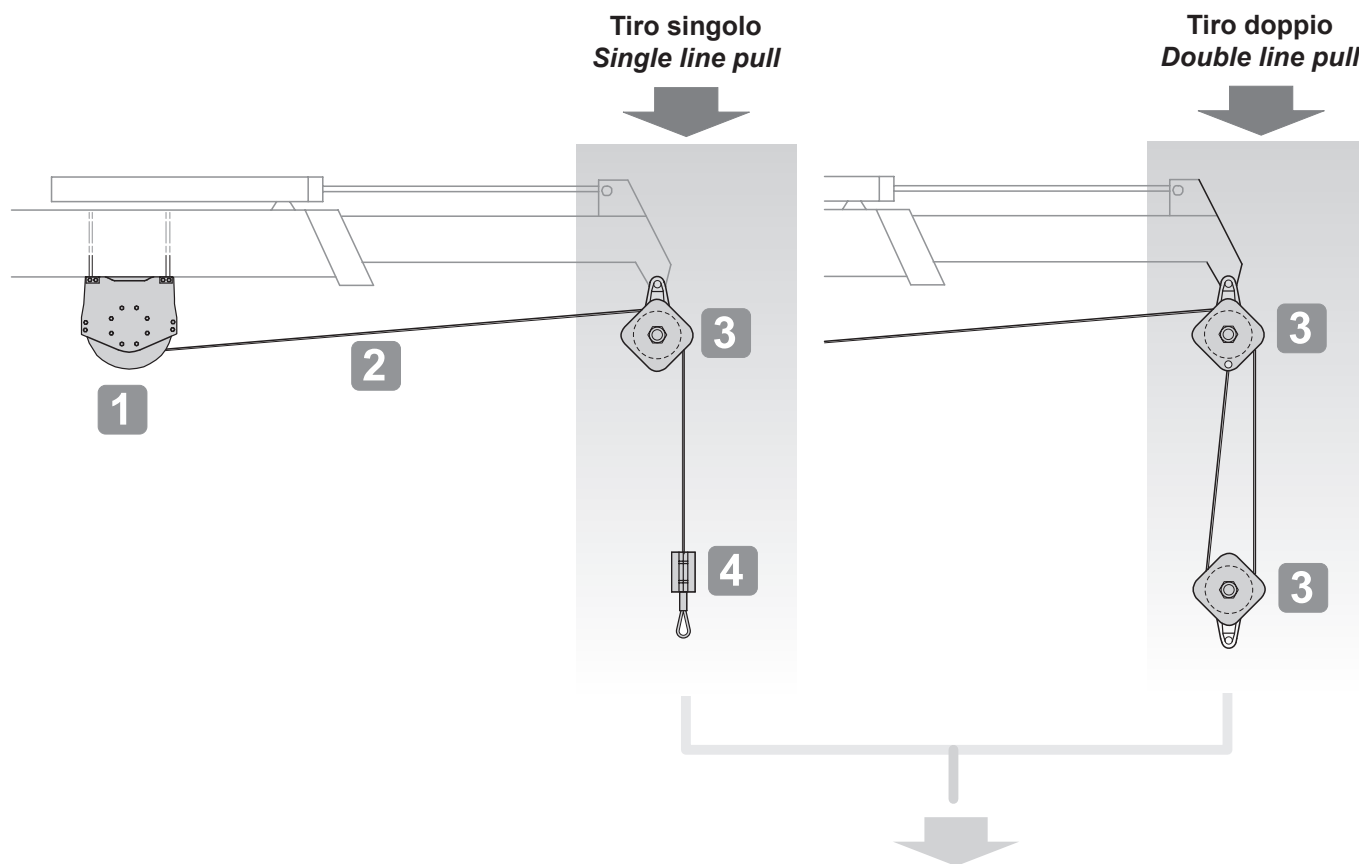
ESEMPIO CODICE DI ORDINAZIONE ORDERING CODE EXAMPLE

	S	20	1	1	A	A
Serie S / S series						
Grandezza 20 / Size 20						
Rotazione antioraria del tamburo / Counter clockwise drum rotation						
Tamburo liscio / Smooth drum						
Drenaggio esterno / External drain						
Senza accessori / Without accessories						



COME ORDINARE ARGANO E ACCESSORI

HOW TO ORDER WINCH AND ACCESSORIES



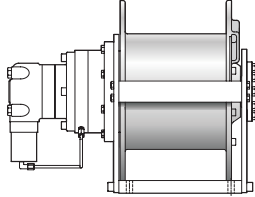
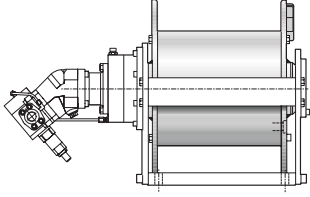
ESEMPIO / EXAMPLE

1	Tipo argano <i>Winch type</i>
2	Fune \varnothing
	Rope m
3	Bozzello* <i>Pulley block*</i>
4	Peso <i>Weight</i>
5	Grillo <i>Shackle</i>
6	Gancio <i>Hook</i>

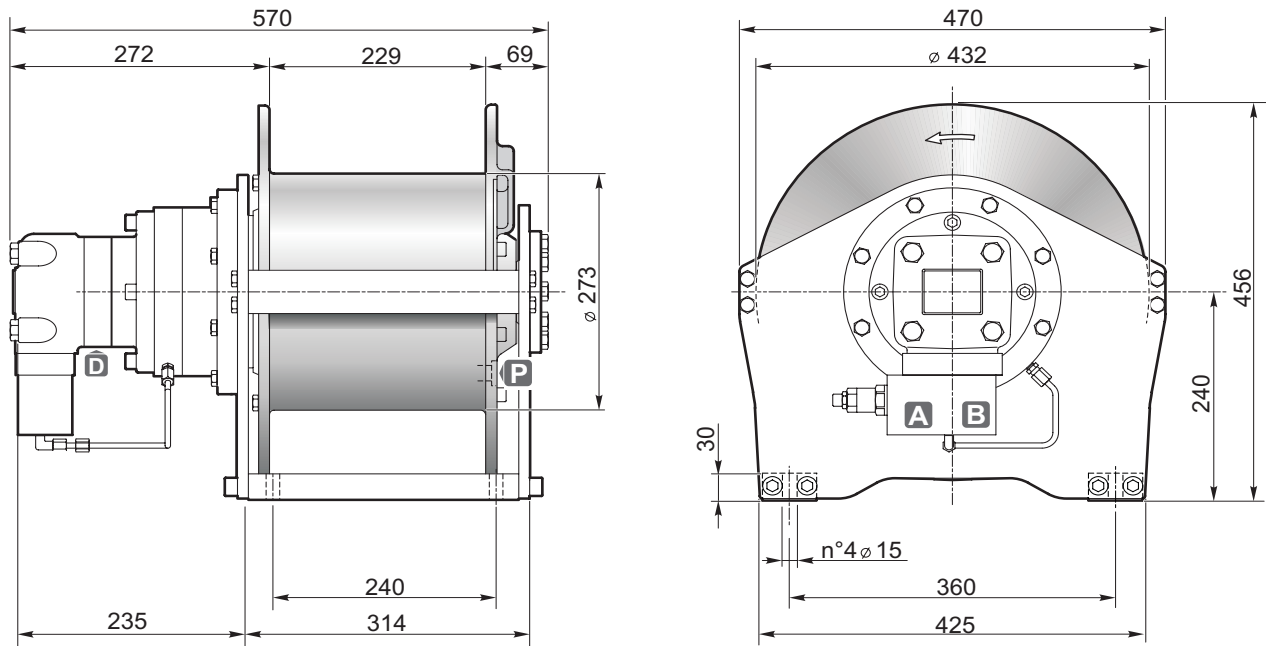
* Se tiro doppio ordinare 2 bozzelli
* If double line pull please order two pulley blocks



N.B.
La posizione dell'argano sul braccio della gru è indicativa
The winch position on the crane is shown by way of example only

Grandezza Size	Tiro diretto ultimo strato Line pull last rope layer [daN]	
SE 20/3	1875	<div style="text-align: center;"> <p>Serie/Series SE</p>  <p>Tiro diretto ultimo strato Line pull last rope layer [daN]</p> <p>1875 ÷ 4500</p> </div> <div style="text-align: center;"> <p>ISO 4301/1 F.E.M. 1.001</p> <p>M2 - M5</p> </div>
SE 25/3	2500	
SE 27/3	2750	
SE 30	3000	
SE 35	3500	
SE 45	4500	
SE 20/3 V	1875	<div style="text-align: center;"> <p>Serie/Series SE.V</p>  <p>Tiro diretto ultimo strato Line pull last rope layer [daN]</p> <p>1875 ÷ 4500</p> </div> <div style="text-align: center;"> <p>ISO 4301/1 F.E.M. 1.001</p> <p>M5</p> </div>
SE 25/3 V	2500	
SE 27/3 V	2750	
SE 30V	3000	
SE 35V	3500	
SE 45V	4500	

SE20/3




Strato di fune Rope layer	n°	1	2	3	4	5
Tiro diretto Line pull	[daN]	2500	2300	2150	2000	1875
Velocità fune con Rope speed with	60 [L/1'] [m/1']	38.5	42	45	48.5	52
Q.tà fune tamburo liscio Rope capacity smooth drum	[m]	16	33	52	73	94
Q.tà fune tamburo filettato Rope capacity grooved drum		15	31	48	67	87

Pressione di sollevamento Hoisting pressure	[bar]	225
Max-min portata alimentazione Max-min pump flow	[L/1']	100/15
Cilindrata motore Motor displacement	[cm³]	200
Rapporto di riduzione Gear ratio	1:	6.5
Diametro fune consigliato Advised rope diameter	[mm]	12

A Ramo di sollevamento Hoisting port	3/4"
B Ramo di discesa Lowering port	

D Ramo di drenaggio Drain port	1/4"
P Tappo olio lubrificazione Lubrication oil plug	3/8"

 Massa Weight	152
---	-----



Accessori disponibili / Available accessories **A-B-C1-C2-D-E-F1**

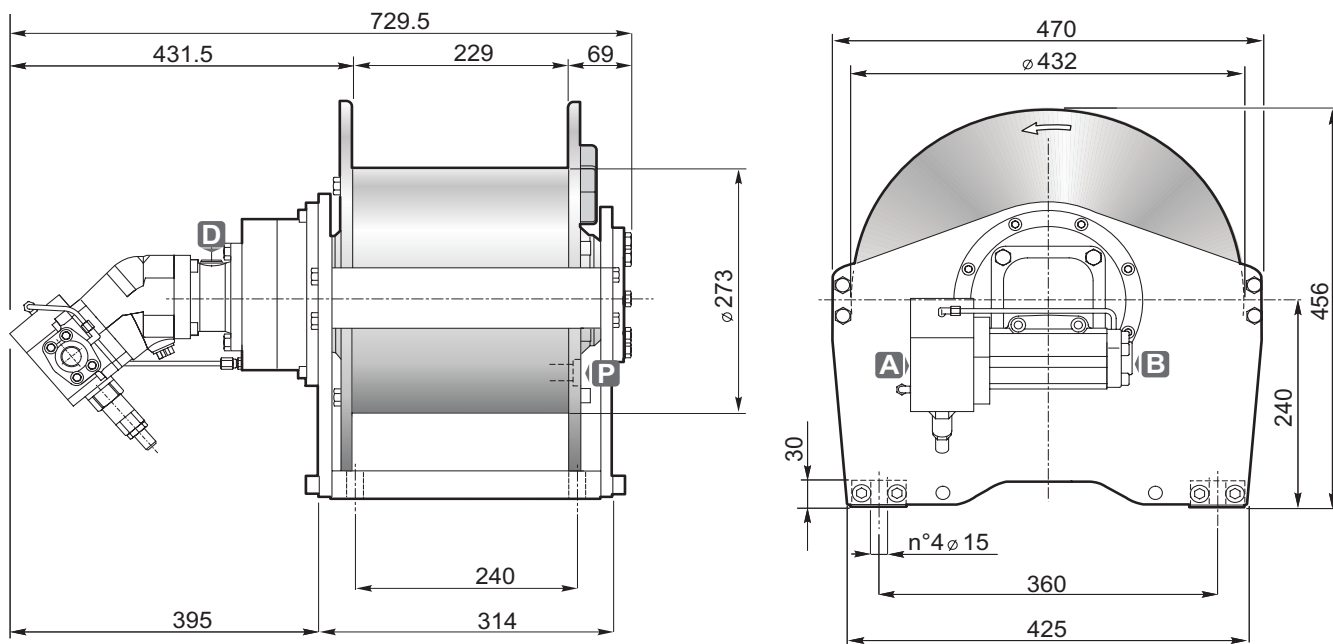
Tamburo/Drum



- Sollevamento con rotazione del tamburo antioraria (contraria a richiesta).
- Freno negativo multidisco con coppia statica di 120 daNm.
- Lubrificazione ingranaggi in bagno d'olio.
- Contropressione massima sulla linea di ritorno 5 bar.
- Per sicurezza lasciare sul tamburo 4 spire di fune sempre avvolta.
- L'apparecchio è classificato secondo le UNI ISO 4301/1.
- Per fissare l'argano utilizzare viti M14 classe 10.9.
- Le caratteristiche tecniche possono variare senza preavviso.
- Hoisting with counter clockwise rotation of the drum (or clockwise if required).
- Negative multi-disc brake, with 120 daNm of static torque.
- Gear lubrication oil bath.
- Maximum back pressure on return line: 5 bar.
- Always keep at least 4 wraps of rope on the drum for safety reasons.
- The equipment is classified under UNI ISO 4301/1.
- To fix the winch use screws M14 10.9 grade.
- Technical features may change with no previous notice from the manufacturer.

IL PRESENTE ARGANO NON PUÒ ESSERE UTILIZZATO PER IL SOLLEVAMENTO DI PERSONE
THE PRESENT EQUIPMENT CAN'T BE USED TO LIFT PEOPLE

SE20/3 V




Strato di fune Rope layer	n°	1	2	3	4	5	
Tiro diretto Line pull	[daN]	2500	2300	2150	2000	1875	
Velocità fune con Rope speed with	¹²⁵ [L/1']	[m/1']	74	81	87	93	100
Q.tà fune tamburo liscio Rope capacity smooth drum	[m]	16	33	52	73	94	
Q.tà fune tamburo filettato Rope capacity grooved drum		15	31	48	67	87	

Pressione di sollevamento Hoisting pressure	[bar]	215
Max-min portata alimentazione Max-min pump flow	[L/1']	150/15
Cilindrata motore Motor displacement	[cm ³]	40
Rapporto di riduzione Gear ratio	1:	34.77
Diametro fune consigliato Advised rope diameter	[mm]	12

A Ramo di sollevamento Hoisting port	3/4"
B Ramo di discesa Lowering port	

D Ramo di drenaggio Drain port	1/2"
P Tappo olio lubrificazione Lubrication oil plug	3/8"

 Massa Weight	165
---	-----



Accessori disponibili / Available accessories **A-B-C1-C2-D-E-F1**

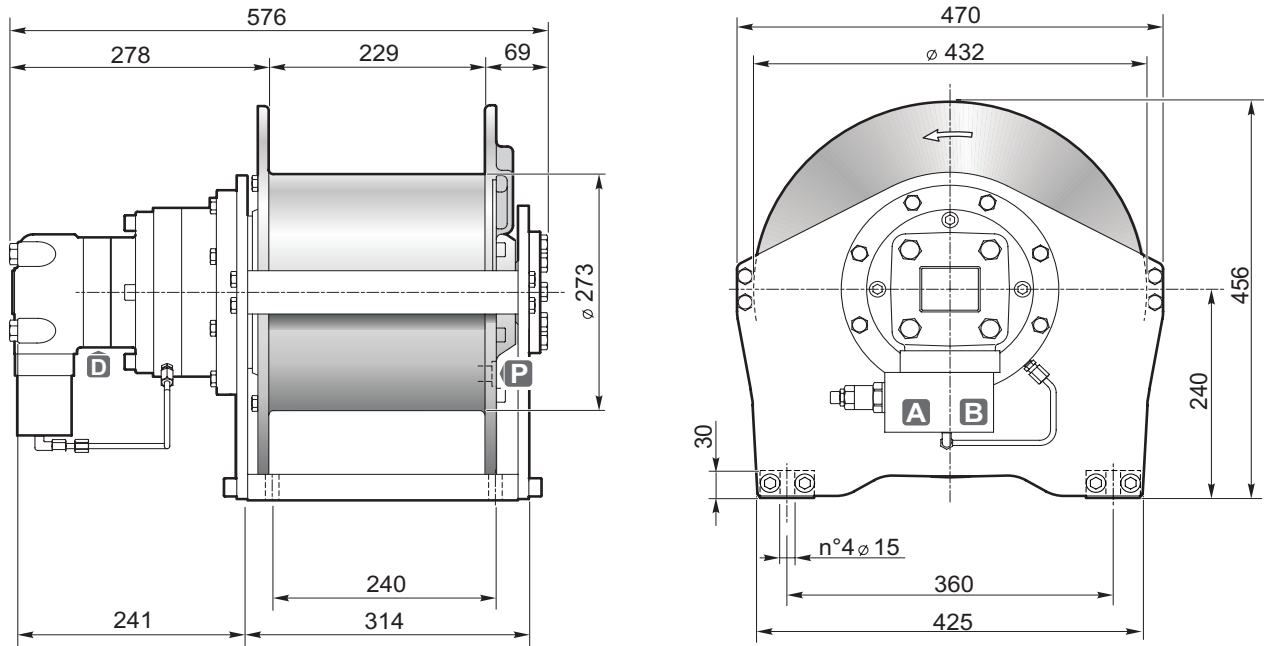
Tamburo/Drum



- Sollevamento con rotazione del tamburo antioraria (contraria a richiesta).
- Freno negativo multidisco con coppia statica di 40 daNm.
- Lubrificazione ingranaggi in bagno d'olio.
- Contropressione massima sulla linea di ritorno 5 bar.
- Per sicurezza lasciare sul tamburo 4 spire di fune sempre avvolta.
- L'apparecchio è classificato secondo le UNI ISO 4301/1.
- Per fissare l'argano utilizzare viti M14 classe 10.9.
- Le caratteristiche tecniche possono variare senza preavviso.
- Hoisting with counter clockwise rotation of the drum (or clockwise if required).
- Negative multi-disc brake, with 40 daNm of static torque.
- Gear lubrication oil bath.
- Maximum back pressure on return line: 5 bar.
- Always keep at least 4 wraps of rope on the drum for safety reasons.
- The equipment is classified under UNI ISO 4301/1.
- To fix the winch use screws M14 10.9 grade.
- Technical features may change with no previous notice from the manufacturer.

IL PRESENTE ARGANO NON PUÒ ESSERE UTILIZZATO PER IL SOLLEVAMENTO DI PERSONE
THE PRESENT EQUIPMENT CAN'T BE USED TO LIFT PEOPLE

SE25/3



Strato di fune Rope layer	n°	1	2	3	4
Tiro diretto Line pull	[daN]	3200	2950	2700	2500
Velocità fune con Rope speed with	60 [L/1'] [m/1']	31	34	37.5	40.5
Q.tà fune tamburo liscio Rope capacity smooth drum	[m]	14	29	45	63
Q.tà fune tamburo filettato Rope capacity grooved drum		13	27	42	59

Pressione di sollevamento Hoisting pressure	[bar]	235
Max-min portata alimentazione Max-min pump flow	[L/1']	100/15
Cilindrata motore Motor displacement	[cm³]	250
Rapporto di riduzione Gear ratio	1:	6.5
Diametro fune consigliato Advised rope diameter	[mm]	14

A Ramo di sollevamento Hoisting port	3/4"
B Ramo di discesa Lowering port	

D Ramo di drenaggio Drain port	1/4"
P Tappo olio lubrificazione Lubrication oil plug	3/8"

 Massa Weight	160
---	-----



Accessori disponibili / Available accessories **A-B-C1-C2-D-E-F1**

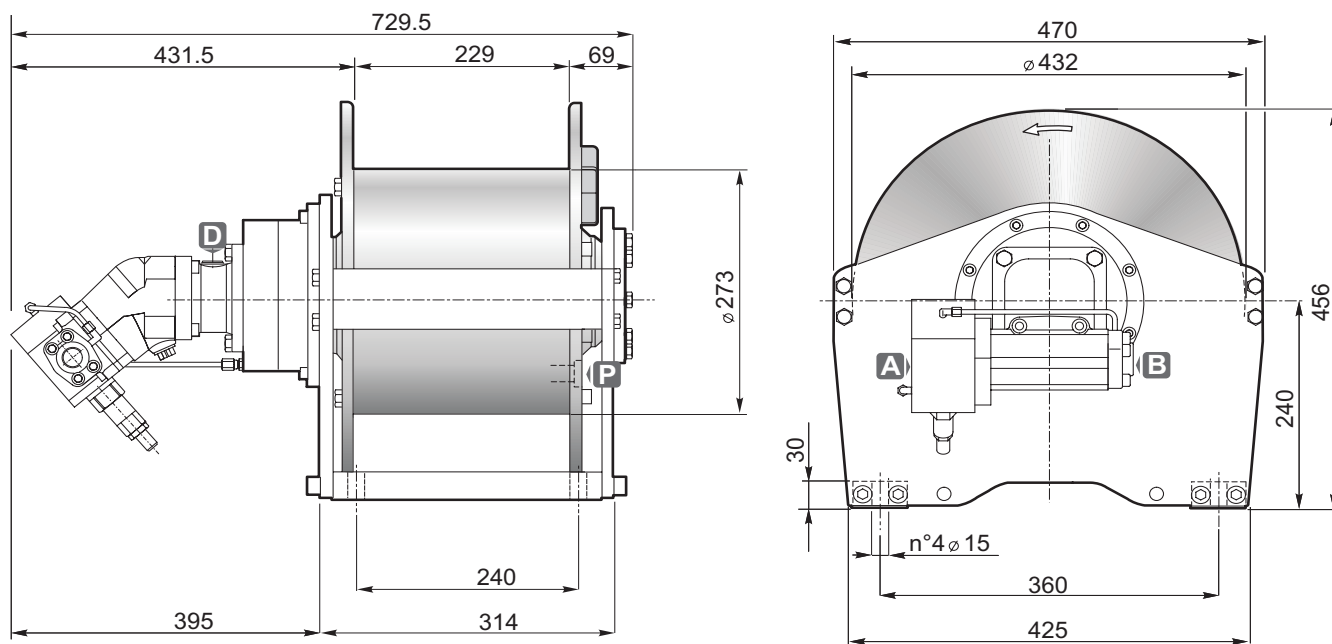
Tamburo/Drum



- Sollevamento con rotazione del tamburo antioraria (contraria a richiesta).
- Freno negativo multidisco con coppia statica di 120 daNm.
- Lubrificazione ingranaggi in bagno d'olio.
- Contropressione massima sulla linea di ritorno 5 bar.
- Per sicurezza lasciare sul tamburo 4 spire di fune sempre avvolta.
- L'apparecchio è classificato secondo le UNI ISO 4301/1.
- Per fissare l'argano utilizzare viti M14 classe 10.9.
- Le caratteristiche tecniche possono variare senza preavviso.
- Hoisting with counter clockwise rotation of the drum (or clockwise if required).
- Negative multi-disc brake, with 120 daNm of static torque.
- Gear lubrication oil bath.
- Maximum back pressure on return line: 5 bar.
- Always keep at least 4 wraps of rope on the drum for safety reasons.
- The equipment is classified under UNI ISO 4301/1.
- To fix the winch use screws M14 10.9 grade.
- Technical features may change with no previous notice from the manufacturer.

IL PRESENTE ARGANO NON PUÒ ESSERE UTILIZZATO PER IL SOLLEVAMENTO DI PERSONE
THE PRESENT EQUIPMENT CAN'T BE USED TO LIFT PEOPLE

SE25/3 V




Strato di fune Rope layer	n°	1	2	3	4
Tiro diretto Line pull	[daN]	3200	2950	2700	2500
Velocità fune con Rope speed with	125 [L/1'] [m/1']	64	70	76	82
Q.tà fune tamburo liscio Rope capacity smooth drum	[m]	14	29	45	63
Q.tà fune tamburo filettato Rope capacity grooved drum		13	27	42	59

Pressione di sollevamento Hoisting pressure	[bar]	235
Max-min portata alimentazione Max-min pump flow	[L/1']	160/15
Cilindrata motore Motor displacement	[cm ³]	47
Rapporto di riduzione Gear ratio	1:	34.77
Diametro fune consigliato Advised rope diameter	[mm]	14

A Ramo di sollevamento Hoisting port	3/4"
B Ramo di discesa Lowering port	

D Ramo di drenaggio Drain port	1/2"
P Tappo olio lubrificazione Lubrication oil plug	3/8"

 Massa Weight	172
---	-----



Accessori disponibili / Available accessories **A-B-C1-C2-D-E-F1**

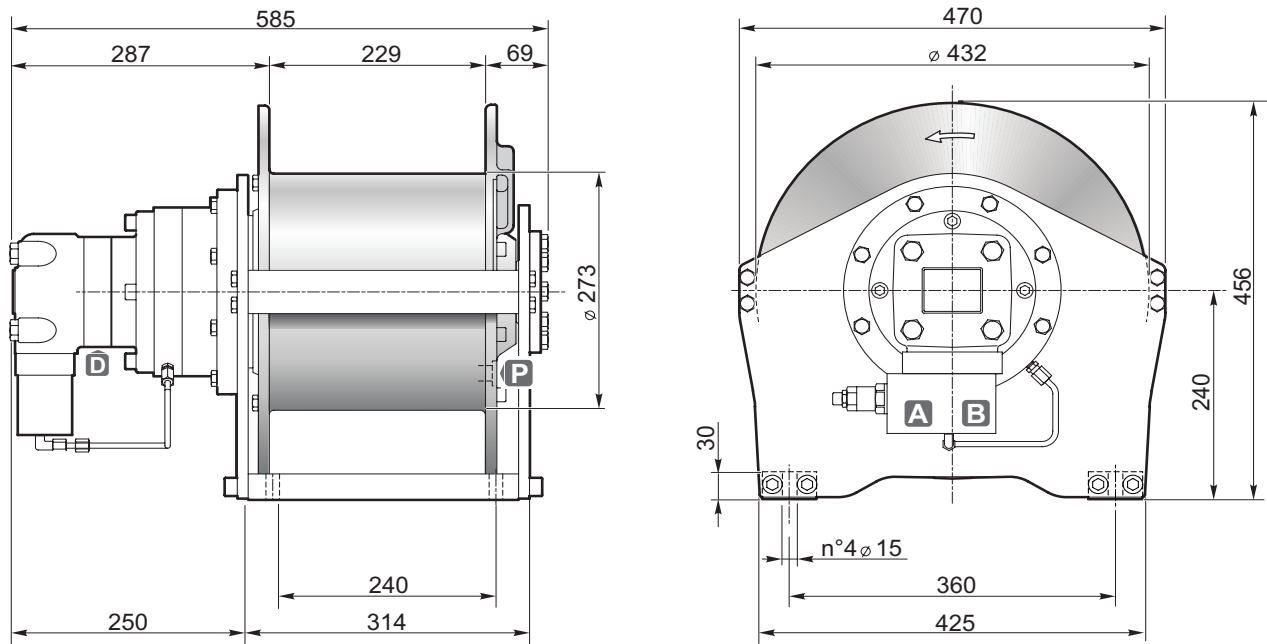
Tamburo/Drum



- Sollevamento con rotazione del tamburo antioraria (contraria a richiesta).
- Freno negativo multidisco con coppia statica di 40 daNm.
- Lubrificazione ingranaggi in bagno d'olio.
- Contropressione massima sulla linea di ritorno 5 bar.
- Per sicurezza lasciare sul tamburo 4 spire di fune sempre avvolta.
- L'apparecchio è classificato secondo le UNI ISO 4301/1.
- Per fissare l'argano utilizzare viti M14 classe 10.9.
- Le caratteristiche tecniche possono variare senza preavviso.
- Hoisting with counter clockwise rotation of the drum (or clockwise if required).
- Negative multi-disc brake, with 40 daNm of static torque.
- Gear lubrication oil bath.
- Maximum back pressure on return line: 5 bar.
- Always keep at least 4 wraps of rope on the drum for safety reasons.
- The equipment is classified under UNI ISO 4301/1.
- To fix the winch use screws M14 10.9 grade.
- Technical features may change with no previous notice from the manufacturer.

IL PRESENTE ARGANO NON PUÒ ESSERE UTILIZZATO PER IL SOLLEVAMENTO DI PERSONE
THE PRESENT EQUIPMENT CAN'T BE USED TO LIFT PEOPLE

SE27/3




Strato di fune Rope layer	n°	1	2	3	4
Tiro diretto Line pull	[daN]	3550	3250	3000	2750
Velocità fune con Rope speed with	60 [L/1'] [m/1']	24	26	28.5	31
Q.tà fune tamburo liscio Rope capacity smooth drum	[m]	14	29	45	63
Q.tà fune tamburo filettato Rope capacity grooved drum		13	27	42	59

Pressione di sollevamento Hoisting pressure	[bar]	200
Max-min portata alimentazione Max-min pump flow	[L/1']	100/15
Cilindrata motore Motor displacement	[cm³]	326
Rapporto di riduzione Gear ratio	1:	6.5
Diametro fune consigliato Advised rope diameter	[mm]	14

A Ramo di sollevamento Hoisting port	3/4"
B Ramo di discesa Lowering port	

D Ramo di drenaggio Drain port	1/4"
P Tappo olio lubrificazione Lubrication oil plug	3/8"

 Massa Weight	160
---	-----



Accessori disponibili / Available accessories **A-B-C1-C2-D-E-F1**

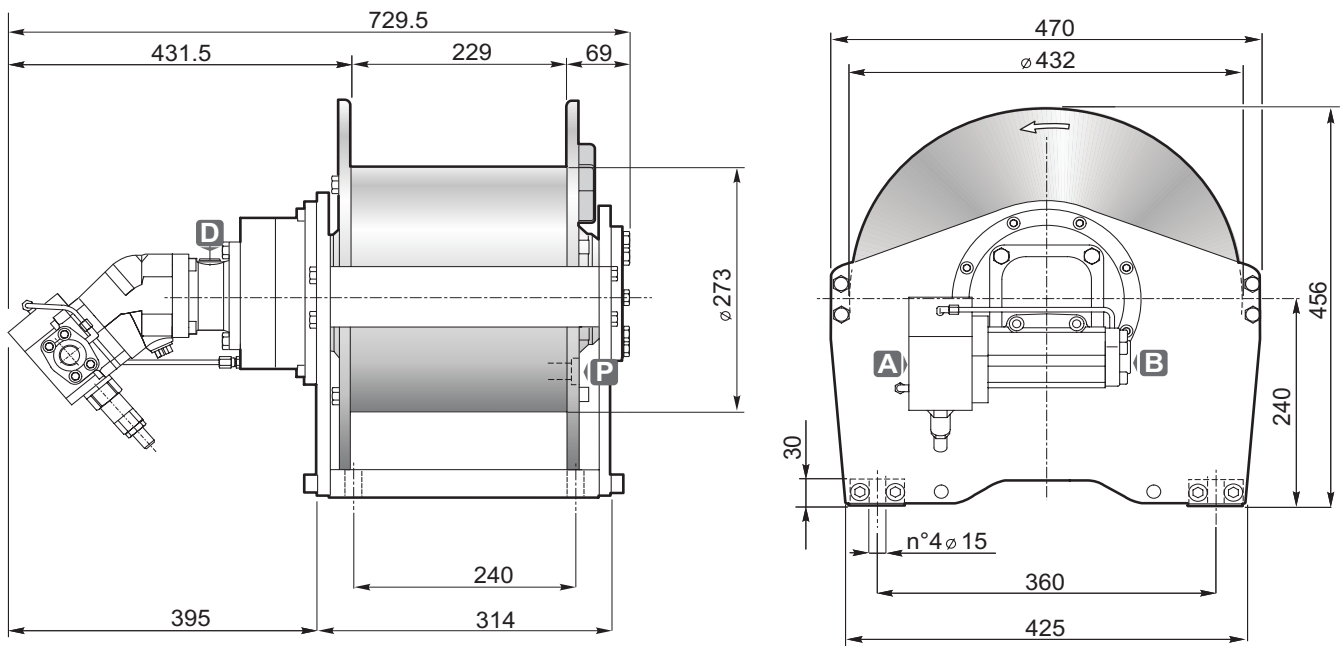
Tamburo/Drum



- Sollevamento con rotazione del tamburo antioraria (contraria a richiesta).
- Freno negativo multidisco con coppia statica di 120 daNm.
- Lubrificazione ingranaggi in bagno d'olio.
- Contropressione massima sulla linea di ritorno 5 bar.
- Per sicurezza lasciare sul tamburo 4 spire di fune sempre avvolta.
- L'apparecchio è classificato secondo le UNI ISO 4301/1.
- Per fissare l'argano utilizzare viti M14 classe 12.9.
- Le caratteristiche tecniche possono variare senza preavviso.
- Hoisting with counter clockwise rotation of the drum (or clockwise if required).
- Negative multi-disc brake, with 120 daNm of static torque.
- Gear lubrication oil bath.
- Maximum back pressure on return line: 5 bar.
- Always keep at least 4 wraps of rope on the drum for safety reasons.
- The equipment is classified under UNI ISO 4301/1.
- To fix the winch use screws M14 12.9 grade.
- Technical features may change with no previous notice from the manufacturer.

IL PRESENTE ARGANO NON PUÒ ESSERE UTILIZZATO PER IL SOLLEVAMENTO DI PERSONE
THE PRESENT EQUIPMENT CAN'T BE USED TO LIFT PEOPLE

SE27/3 V




Strato di fune Rope layer	n°	1	2	3	4
Tiro diretto Line pull	[daN]	3550	3250	3000	2750
Velocità fune con Rope speed with	125 [L/1'] [m/1']	53	59	64	69
Q.tà fune tamburo liscio Rope capacity smooth drum	[m]	14	29	45	63
Q.tà fune tamburo filettato Rope capacity grooved drum		13	27	42	59

Pressione di sollevamento Hoisting pressure	[bar]	220
Max-min portata alimentazione Max-min pump flow	[L/1']	190/15
Cilindrata motore Motor displacement	[cm³]	56
Rapporto di riduzione Gear ratio	1:	34.77
Diametro fune consigliato Advised rope diameter	[mm]	14

A Ramo di sollevamento Hoisting port	3/4"
B Ramo di discesa Lowering port	

D Ramo di drenaggio Drain port	1/2"
P Tappo olio lubrificazione Lubrication oil plug	3/8"

 Massa Weight	172
---	-----



Accessori disponibili / Available accessories **A-B-C1-C2-D-E-F1**

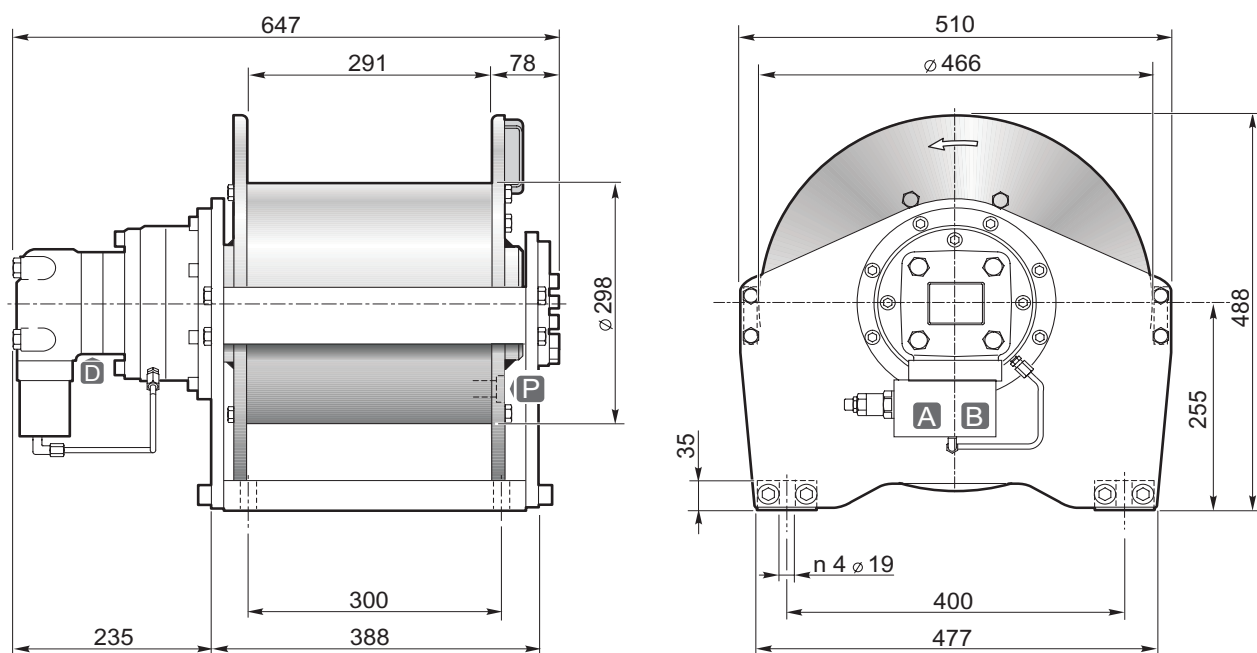
Tamburo/Drum



- Sollevamento con rotazione del tamburo antioraria (contraria a richiesta).
- Freno negativo multidisco con coppia statica di 40 daNm.
- Lubrificazione ingranaggi in bagno d'olio.
- Contropressione massima sulla linea di ritorno 5 bar.
- Per sicurezza lasciare sul tamburo 4 spire di fune sempre avvolta.
- L'apparecchio è classificato secondo le UNI ISO 4301/1.
- Per fissare l'argano utilizzare viti M14 classe 12.9.
- Le caratteristiche tecniche possono variare senza preavviso.
- Hoisting with counter clockwise rotation of the drum (or clockwise if required).
- Negative multi-disc brake, with 40 daNm of static torque.
- Gear lubrication oil bath.
- Maximum back pressure on return line: 5 bar.
- Always keep at least 4 wraps of rope on the drum for safety reasons.
- The equipment is classified under UNI ISO 4301/1.
- To fix the winch use screws M14 12.9 grade.
- Technical features may change with no previous notice from the manufacturer.

IL PRESENTE ARGANO NON PUÒ ESSERE UTILIZZATO PER IL SOLLEVAMENTO DI PERSONE
THE PRESENT EQUIPMENT CAN'T BE USED TO LIFT PEOPLE

SE30



Strato di fune Rope layer	n°	1	2	3	4
Tiro diretto Line pull	[daN]	3800	3500	3200	3000
Velocità fune con Rope speed with	80 [L/1'] [m/1']	32	34.5	37.5	40.5
Q.tà fune tamburo liscio Rope capacity smooth drum	[m]	19	40	63	88
Q.tà fune tamburo filettato Rope capacity grooved drum		17	36	57	80

Pressione di sollevamento Hoisting pressure	[bar]	215
Max-min portata alimentazione Max-min pump flow	[L/1']	100/15
Cilindrata motore Motor displacement	[cm³]	200
Rapporto di riduzione Gear ratio	1:	11.5
Diametro fune consigliato Advised rope diameter	[mm]	14

A Ramo di sollevamento Hoisting port	3/4"
B Ramo di discesa Lowering port	

D Ramo di drenaggio Drain port	1/4"
P Tappo olio lubrificazione Lubrication oil plug	3/8"

 Massa Weight	220
---	-----



Accessori disponibili / Available accessories **A-B-C1-C2-D-E-F1**

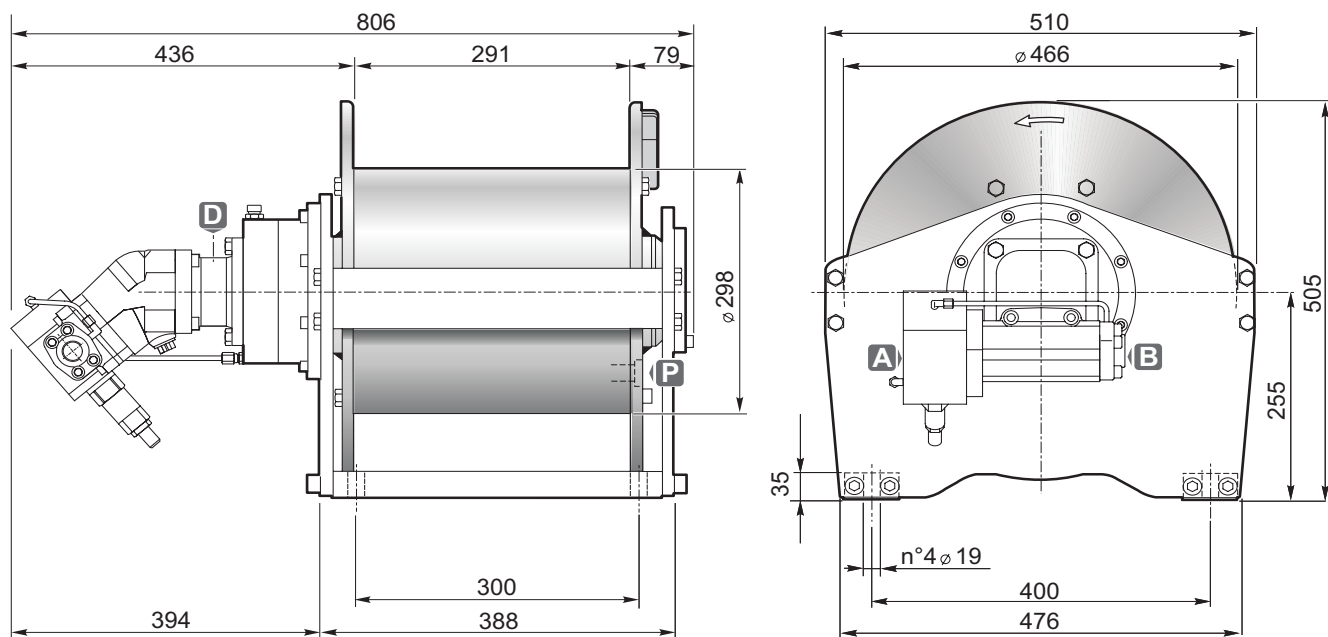
Tamburo/Drum



- Sollevamento con rotazione del tamburo antioraria (contraria a richiesta).
- Freno negativo multidisco con coppia statica di 120 daNm.
- Lubrificazione ingranaggi in bagno d'olio.
- Contropressione massima sulla linea di ritorno 5 bar.
- Per sicurezza lasciare sul tamburo 4 spire di fune sempre avvolta.
- L'apparecchio è classificato secondo le UNI ISO 4301/1.
- Per fissare l'argano utilizzare viti M18 classe 10.9.
- Le caratteristiche tecniche possono variare senza preavviso.
- Hoisting with counter clockwise rotation of the drum (or clockwise if required).
- Negative multi-disc brake, with 120 daNm of static torque.
- Gear lubrication oil bath.
- Maximum back pressure on return line: 5 bar.
- Always keep at least 4 wraps of rope on the drum for safety reasons.
- The equipment is classified under UNI ISO 4301/1.
- To fix the winch use screws M18 10.9 grade.
- Technical features may change with no previous notice from the manufacturer.

IL PRESENTE ARGANO NON PUÒ ESSERE UTILIZZATO PER IL SOLLEVAMENTO DI PERSONE
THE PRESENT EQUIPMENT CAN'T BE USED TO LIFT PEOPLE

SE30V



Strato di fune Rope layer	n°	1	2	3	4	
Tiro diretto Line pull	[daN]	3800	3500	3200	3000	
Velocità fune con Rope speed with	180 [L/1']	[m/1']	70	76	82	88
Q.tà fune tamburo liscio Rope capacity smooth drum	[m]	19	40	63	88	
Q.tà fune tamburo filettato Rope capacity grooved drum		17	36	57	80	

Pressione di sollevamento Hoisting pressure	[bar]	235
Max-min portata alimentazione Max-min pump flow	[L/1']	190/25
Cilindrata motore Motor displacement	[cm ³]	47
Rapporto di riduzione Gear ratio	1:	50.5
Diametro fune consigliato Advised rope diameter	[mm]	14

A	Ramo di sollevamento Hoisting port	1"
B	Ramo di discesa Lowering port	3/4"

D	Ramo di drenaggio Drain port	1/2"
P	Tappo olio lubrificazione Lubrication oil plug	3/8"

kg	Massa Weight	236
-----------	-----------------	-----



Accessori disponibili / Available accessories **A-B-C1-C2-D-E-F1**

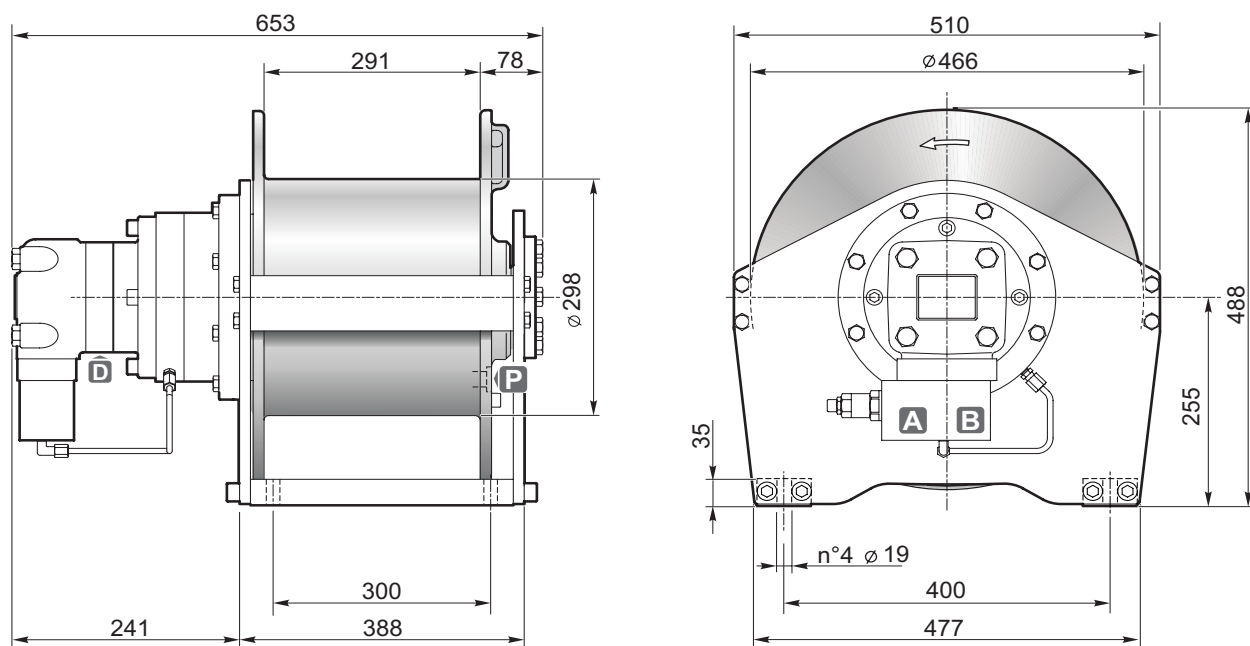
Tamburo/Drum



- Sollevamento con rotazione del tamburo antioraria (contraria a richiesta).
- Freno negativo multidisco con coppia statica di 44 daNm.
- Lubrificazione ingranaggi in bagno d'olio.
- Contropressione massima sulla linea di ritorno 5 bar.
- Per sicurezza lasciare sul tamburo 4 spire di fune sempre avvolta.
- L'apparecchio è classificato secondo le UNI ISO 4301/1.
- Per fissare l'argano utilizzare viti M18 classe 10.9.
- Le caratteristiche tecniche possono variare senza preavviso.
- Hoisting with counter clockwise rotation of the drum (or clockwise if required).
- Negative multi-disc brake, with 44 daNm of static torque.
- Gear lubrication oil bath.
- Maximum back pressure on return line: 5 bar.
- Always keep at least 4 wraps of rope on the drum for safety reasons.
- The equipment is classified under UNI ISO 4301/1.
- To fix the winch use screws M18 10.9 grade.
- Technical features may change with no previous notice from the manufacturer.

IL PRESENTE ARGANO NON PUÒ ESSERE UTILIZZATO PER IL SOLLEVAMENTO DI PERSONE
THE PRESENT EQUIPMENT CAN'T BE USED TO LIFT PEOPLE

SE35



Strato di fune Rope layer	n°	1	2	3	4
Tiro diretto Line pull	[daN]	4500	4100	3800	3500
Velocità fune con Rope speed with	80 [L/1'] [m/1']	25.5	28	30.5	33
Q.tà fune tamburo liscio Rope capacity smooth drum	[m]	18	38	60	83
Q.tà fune tamburo filettato Rope capacity grooved drum		16	35	54	75

Pressione di sollevamento Hoisting pressure	[bar]	210
Max-min portata alimentazione Max-min pump flow	[L/1']	100/15
Cilindrata motore Motor displacement	[cm³]	250
Rapporto di riduzione Gear ratio	1:	11.5
Diametro fune consigliato Advised rope diameter	[mm]	15

A Ramo di sollevamento Hoisting port	3/4"
B Ramo di discesa Lowering port	

D Ramo di drenaggio Drain port	1/4"
P Tappo olio lubrificazione Lubrication oil plug	3/8"

 Massa Weight	220
---	-----



Accessori disponibili / Available accessories **A-B-C1-C2-D-E-F1**

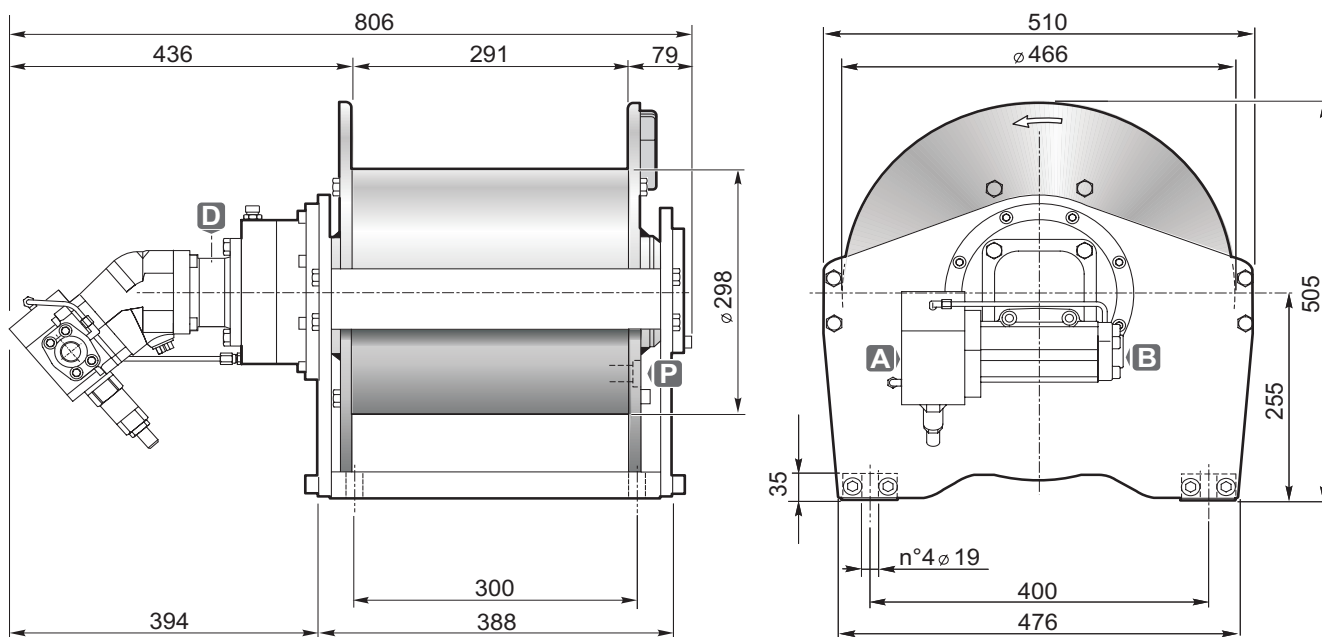
Tamburo/Drum



- Sollevamento con rotazione del tamburo antioraria (contraria a richiesta).
- Freno negativo multidisco con coppia statica di 120 daNm.
- Lubrificazione ingranaggi in bagno d'olio.
- Contropressione massima sulla linea di ritorno 5 bar.
- Per sicurezza lasciare sul tamburo 4 spire di fune sempre avvolta.
- L'apparecchio è classificato secondo le UNI ISO 4301/1.
- Per fissare l'argano utilizzare viti M18 classe 10.9.
- Le caratteristiche tecniche possono variare senza preavviso.
- Hoisting with counter clockwise rotation of the drum (or clockwise if required).
- Negative multi-disc brake, with 120 daNm of static torque.
- Gear lubrication oil bath.
- Maximum back pressure on return line: 5 bar.
- Always keep at least 4 wraps of rope on the drum for safety reasons.
- The equipment is classified under UNI ISO 4301/1.
- To fix the winch use screws M18 10.9 grade.
- Technical features may change with no previous notice from the manufacturer.

IL PRESENTE ARGANO NON PUÒ ESSERE UTILIZZATO PER IL SOLLEVAMENTO DI PERSONE
THE PRESENT EQUIPMENT CAN'T BE USED TO LIFT PEOPLE

SE35V




Strato di fune Rope layer	n°	1	2	3	4
Tiro diretto Line pull	[daN]	4500	4100	3800	3500
Velocità fune con Rope speed with	180 [L/1'] [m/1']	59	64	70	75
Q.tà fune tamburo liscio Rope capacity smooth drum	[m]	18	38	60	83
Q.tà fune tamburo filettato Rope capacity grooved drum		16	35	54	75

Pressione di sollevamento Hoisting pressure	[bar]	235
Max-min portata alimentazione Max-min pump flow	[L/1']	190/25
Cilindrata motore Motor displacement	[cm ³]	56
Rapporto di riduzione Gear ratio	1:	50.5
Diametro fune consigliato Advised rope diameter	[mm]	15

A Ramo di sollevamento Hoisting port	1"
B Ramo di discesa Lowering port	3/4"

D Ramo di drenaggio Drain port	1/2"
P Tappo olio lubrificazione Lubrication oil plug	3/8"

 Massa Weight	236
---	-----



Accessori disponibili / Available accessories **A-B-C1-C2-D-E-F1**

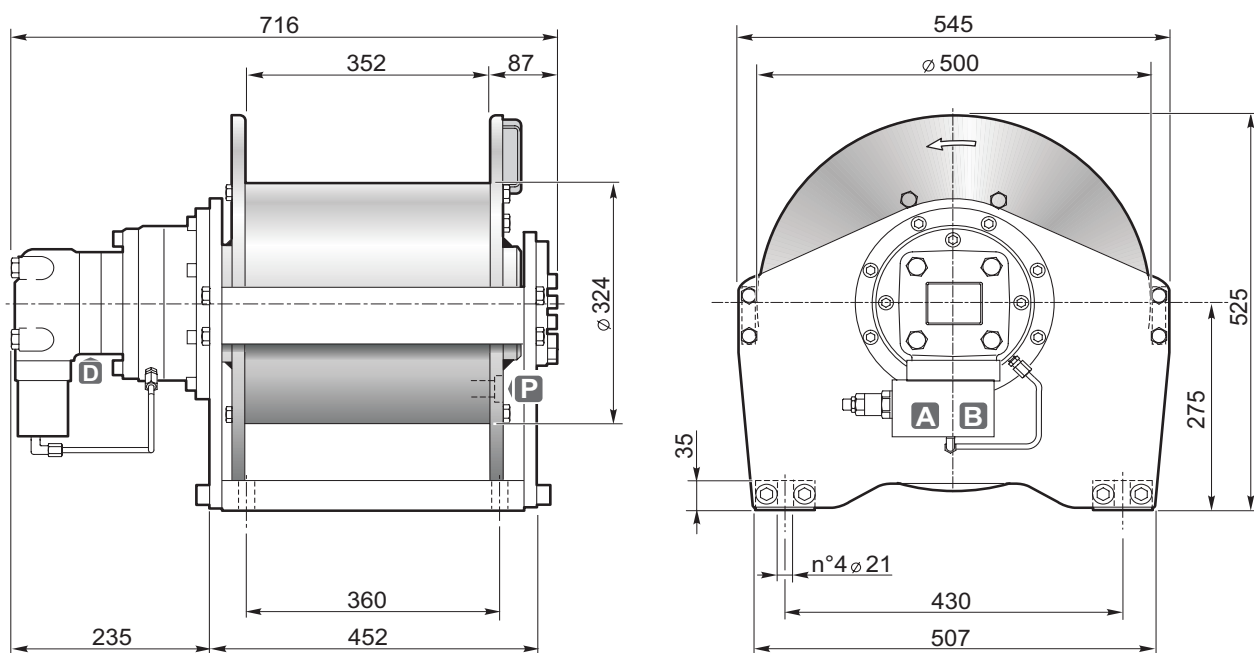
Tamburo/Drum



- Sollevamento con rotazione del tamburo antioraria (contraria a richiesta).
- Freno negativo multidisco con coppia statica di 44 daNm.
- Lubrificazione ingranaggi in bagno d'olio.
- Contropressione massima sulla linea di ritorno 5 bar.
- Per sicurezza lasciare sul tamburo 4 spire di fune sempre avvolta.
- L'apparecchio è classificato secondo le UNI ISO 4301/1.
- Per fissare l'argano utilizzare viti M18 classe 10.9.
- Le caratteristiche tecniche possono variare senza preavviso.
- Hoisting with counter clockwise rotation of the drum (or clockwise if required).
- Negative multi-disc brake, with 44 daNm of static torque.
- Gear lubrication oil bath.
- Maximum back pressure on return line: 5 bar.
- Always keep at least 4 wraps of rope on the drum for safety reasons.
- The equipment is classified under UNI ISO 4301/1.
- To fix the winch use screws M18 10.9 grade.
- Technical features may change with no previous notice from the manufacturer.

IL PRESENTE ARGANO NON PUÒ ESSERE UTILIZZATO PER IL SOLLEVAMENTO DI PERSONE
THE PRESENT EQUIPMENT CAN'T BE USED TO LIFT PEOPLE

SE45



Strato di fune Rope layer	n°	1	2	3	4
Tiro diretto Line pull	[daN]	5750	5250	4850	4500
Velocità fune con Rope speed with	100 [L/1'] [m/1']	28	30	33	35.5
Q.tà fune tamburo liscio Rope capacity smooth drum	[m]	23	47	74	103
Q.tà fune tamburo filettato Rope capacity grooved drum		21	43	68	94

Pressione di sollevamento Hoisting pressure	[bar]	230
Max-min portata alimentazione Max-min pump flow	[L/1']	100/15
Cilindrata motore Motor displacement	[cm³]	200
Rapporto di riduzione Gear ratio	1:	18
Diametro fune consigliato Advised rope diameter	[mm]	16

A Ramo di sollevamento Hoisting port	3/4"
B Ramo di discesa Lowering port	

D Ramo di drenaggio Drain port	1/4"
P Tappo olio lubrificazione Lubrication oil plug	1/2"

Massa Weight	260
-----------------	-----



Accessori disponibili / Available accessories **A-B-C1-C2-D-F1**

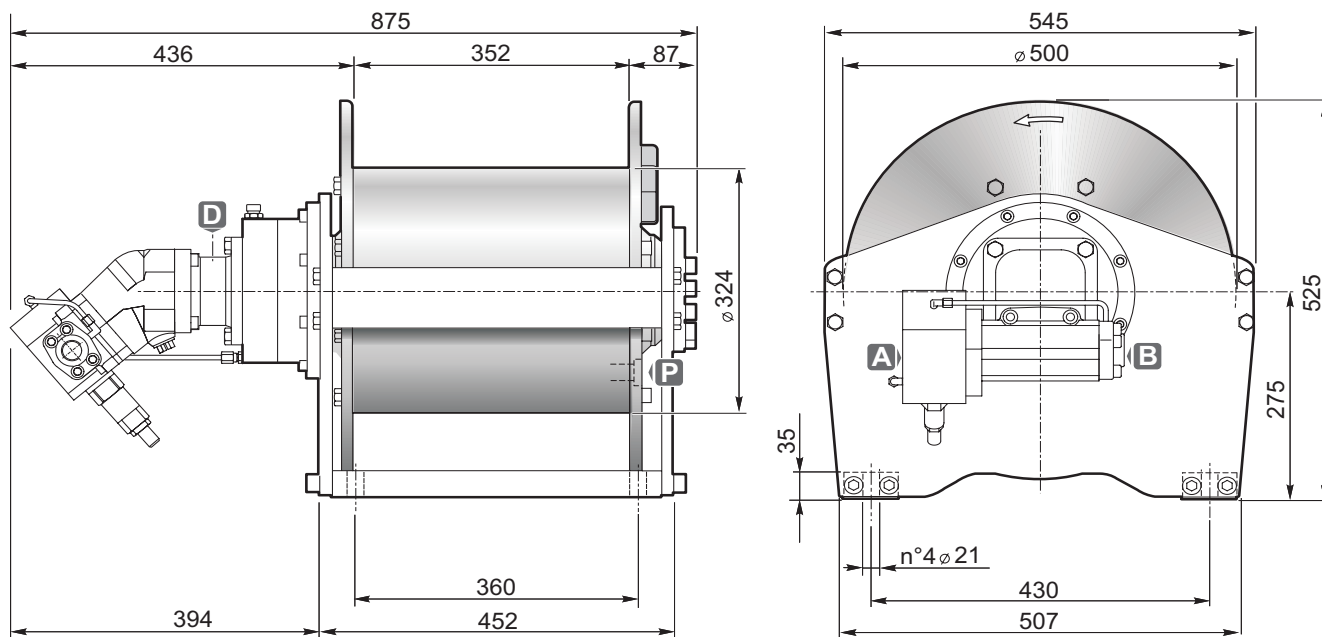
Tamburo/Drum



- Sollevamento con rotazione del tamburo antioraria (contraria a richiesta).
- Freno negativo multidisco con coppia statica di 120 daNm.
- Lubrificazione ingranaggi in bagno d'olio.
- Contropressione massima sulla linea di ritorno 5 bar.
- Per sicurezza lasciare sul tamburo 4 spire di fune sempre avvolta.
- L'apparecchio è classificato secondo le UNI ISO 4301/1.
- Per fissare l'argano utilizzare viti M20 classe 10.9.
- Le caratteristiche tecniche possono variare senza preavviso.
- Hoisting with counter clockwise rotation of the drum (or clockwise if required).
- Negative multi-disc brake, with 120 daNm of static torque.
- Gear lubrication oil bath.
- Maximum back pressure on return line: 5 bar.
- Always keep at least 4 wraps of rope on the drum for safety reasons.
- The equipment is classified under UNI ISO 4301/1.
- To fix the winch use screws M20 10.9 grade.
- Technical features may change with no previous notice from the manufacturer.

IL PRESENTE ARGANO NON PUÒ ESSERE UTILIZZATO PER IL SOLLEVAMENTO DI PERSONE
THE PRESENT EQUIPMENT CAN'T BE USED TO LIFT PEOPLE

SE45V



Strato di fune Rope layer	n°	1	2	3	4
Tiro diretto Line pull	[daN]	5770	5270	4860	4500
Velocità fune con Rope speed with	180 [L/1'] [m/1']	54.5	59.5	65	70
Q.tà fune tamburo liscio Rope capacity smooth drum	[m]	23	47	74	103
Q.tà fune tamburo filettato Rope capacity grooved drum		21	43	68	94

Pressione di sollevamento Hoisting pressure	[bar]	260
Max-min portata alimentazione Max-min pump flow	[L/1']	190/25
Cilindrata motore Motor displacement	[cm³]	64
Rapporto di riduzione Gear ratio	1:	51.6
Diametro fune consigliato Advised rope diameter	[mm]	16

A Ramo di sollevamento Hoisting port	1"
B Ramo di discesa Lowering port	3/4"

D Ramo di drenaggio Drain port	1/2"
P Tappo olio lubrificazione Lubrication oil plug	1/2"

Massa Weight	290
-----------------	-----



Accessori disponibili / Available accessories **A-B-C1-C2-D-F1**

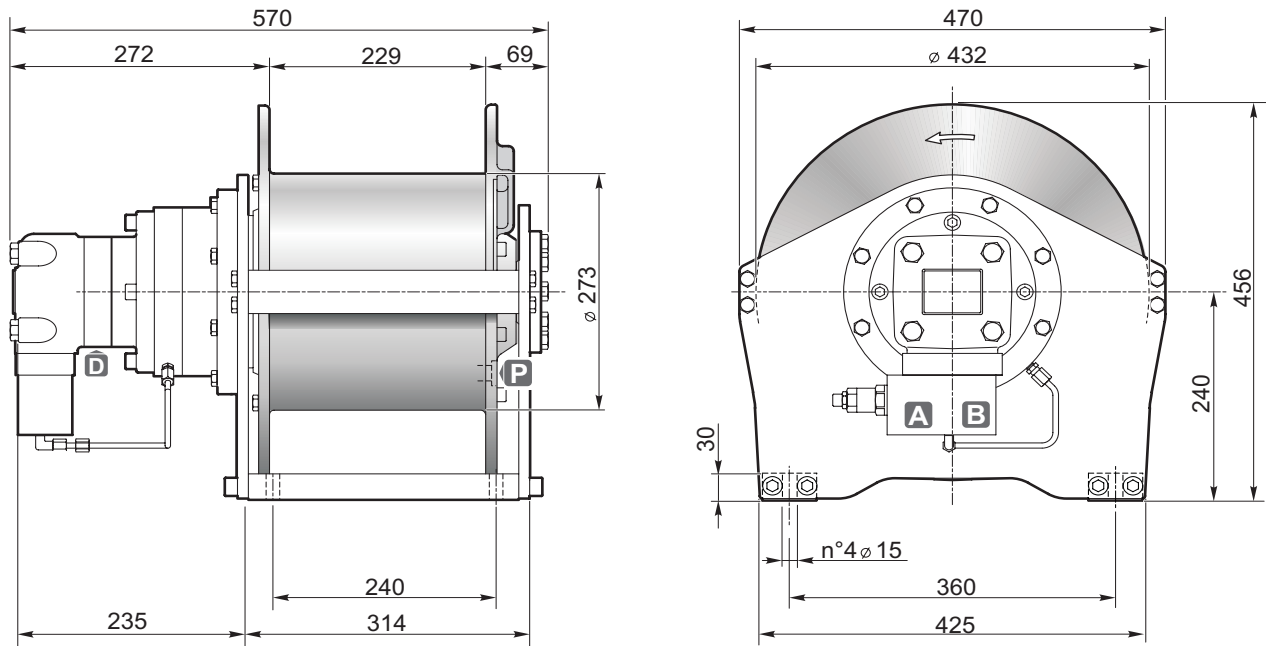
Tamburo/Drum



- Sollevamento con rotazione del tamburo antioraria (contraria a richiesta).
- Freno negativo multidisco con coppia statica di 44 daNm.
- Lubrificazione ingranaggi in bagno d'olio.
- Contropressione massima sulla linea di ritorno 5 bar.
- Per sicurezza lasciare sul tamburo 4 spire di fune sempre avvolta.
- L'apparecchio è classificato secondo le UNI ISO 4301/1.
- Per fissare l'argano utilizzare viti M20 classe 10.9.
- Le caratteristiche tecniche possono variare senza preavviso.
- Hoisting with counter clockwise rotation of the drum (or clockwise if required).
- Negative multi-disc brake, with 44 daNm of static torque.
- Gear lubrication oil bath.
- Maximum back pressure on return line: 5 bar.
- Always keep at least 4 wraps of rope on the drum for safety reasons.
- The equipment is classified under UNI ISO 4301/1.
- To fix the winch use screws M20 10.9 grade.
- Technical features may change with no previous notice from the manufacturer.

IL PRESENTE ARGANO NON PUÒ ESSERE UTILIZZATO PER IL SOLLEVAMENTO DI PERSONE
THE PRESENT EQUIPMENT CAN'T BE USED TO LIFT PEOPLE

SE20/3




Strato di fune Rope layer	n°	1	2	3	4	5
Tiro diretto Line pull	[daN]	2500	2300	2150	2000	1875
Velocità fune con Rope speed with	60 [L/1'] [m/1']	38.5	42	45	48.5	52
Q.tà fune tamburo liscio Rope capacity smooth drum	[m]	16	33	52	73	94
Q.tà fune tamburo filettato Rope capacity grooved drum		15	31	48	67	87

Pressione di sollevamento Hoisting pressure	[bar]	225
Max-min portata alimentazione Max-min pump flow	[L/1']	100/15
Cilindrata motore Motor displacement	[cm³]	200
Rapporto di riduzione Gear ratio	1:	6.5
Diametro fune consigliato Advised rope diameter	[mm]	12

A Ramo di sollevamento Hoisting port	3/4"
B Ramo di discesa Lowering port	

D Ramo di drenaggio Drain port	1/4"
P Tappo olio lubrificazione Lubrication oil plug	3/8"

 Massa Weight	152
---	-----



Accessori disponibili / Available accessories **A-B-C1-C2-D-E-F1**

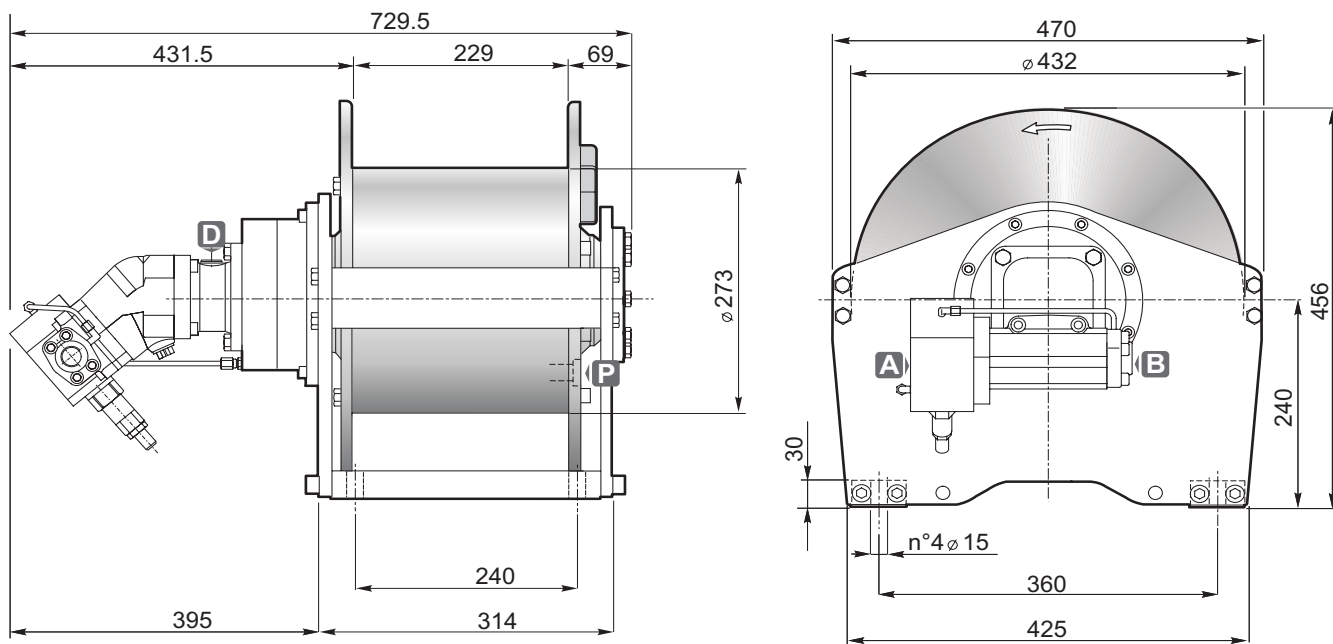
Tamburo/Drum



- Sollevamento con rotazione del tamburo antioraria (contraria a richiesta).
- Freno negativo multidisco con coppia statica di 120 daNm.
- Lubrificazione ingranaggi in bagno d'olio.
- Contropressione massima sulla linea di ritorno 5 bar.
- Per sicurezza lasciare sul tamburo 4 spire di fune sempre avvolta.
- L'apparecchio è classificato secondo le UNI ISO 4301/1.
- Per fissare l'argano utilizzare viti M14 classe 10.9.
- Le caratteristiche tecniche possono variare senza preavviso.
- Hoisting with counter clockwise rotation of the drum (or clockwise if required).
- Negative multi-disc brake, with 120 daNm of static torque.
- Gear lubrication oil bath.
- Maximum back pressure on return line: 5 bar.
- Always keep at least 4 wraps of rope on the drum for safety reasons.
- The equipment is classified under UNI ISO 4301/1.
- To fix the winch use screws M14 10.9 grade.
- Technical features may change with no previous notice from the manufacturer.

IL PRESENTE ARGANO NON PUÒ ESSERE UTILIZZATO PER IL SOLLEVAMENTO DI PERSONE
THE PRESENT EQUIPMENT CAN'T BE USED TO LIFT PEOPLE

SE20/3 V




Strato di fune Rope layer	n°	1	2	3	4	5
Tiro diretto Line pull	[daN]	2500	2300	2150	2000	1875
Velocità fune con Rope speed with	125 [L/1'] [m/1']	74	81	87	93	100
Q.tà fune tamburo liscio Rope capacity smooth drum	[m]	16	33	52	73	94
Q.tà fune tamburo filettato Rope capacity grooved drum		15	31	48	67	87

Pressione di sollevamento Hoisting pressure	[bar]	215
Max-min portata alimentazione Max-min pump flow	[L/1']	150/15
Cilindrata motore Motor displacement	[cm ³]	40
Rapporto di riduzione Gear ratio	1:	34.77
Diametro fune consigliato Advised rope diameter	[mm]	12

A Ramo di sollevamento Hoisting port	3/4"
B Ramo di discesa Lowering port	

D Ramo di drenaggio Drain port	1/2"
P Tappo olio lubrificazione Lubrication oil plug	3/8"

 Massa Weight	165
---	-----



Accessori disponibili / Available accessories **A-B-C1-C2-D-E-F1**

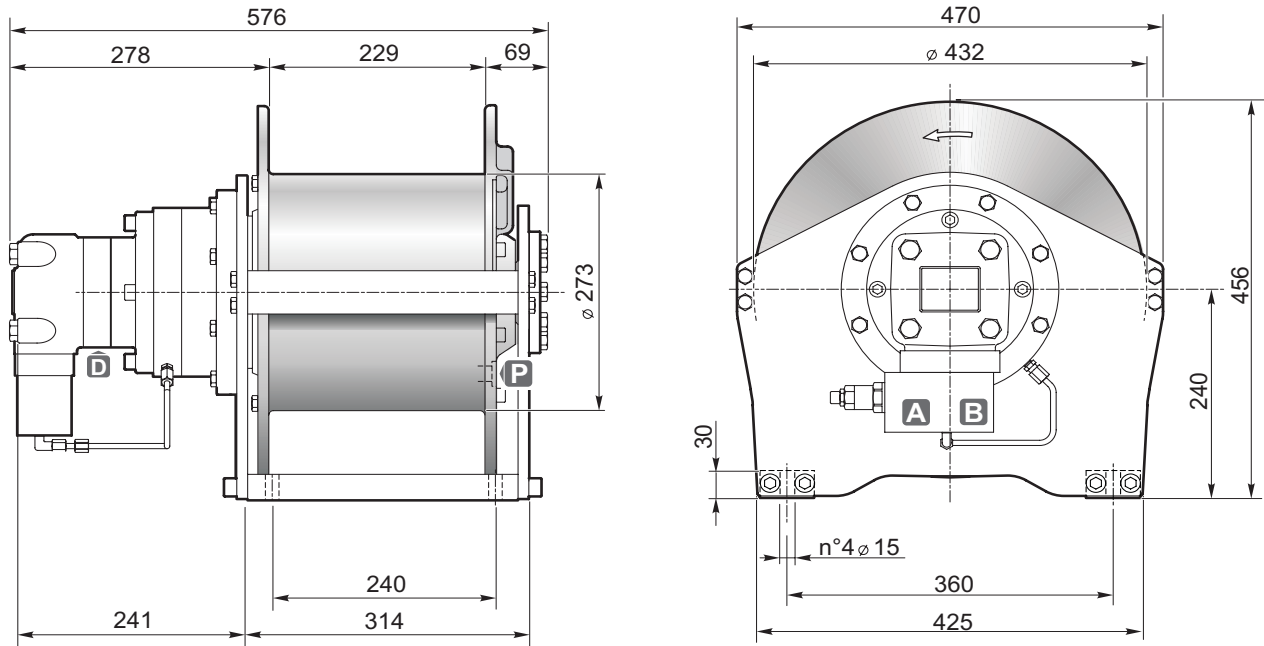
Tamburo/Drum



- Sollevamento con rotazione del tamburo antioraria (contraria a richiesta).
- Freno negativo multidisco con coppia statica di 40 daNm.
- Lubrificazione ingranaggi in bagno d'olio.
- Contropressione massima sulla linea di ritorno 5 bar.
- Per sicurezza lasciare sul tamburo 4 spire di fune sempre avvolta.
- L'apparecchio è classificato secondo le UNI ISO 4301/1.
- Per fissare l'argano utilizzare viti M14 classe 10.9.
- Le caratteristiche tecniche possono variare senza preavviso.
- Hoisting with counter clockwise rotation of the drum (or clockwise if required).
- Negative multi-disc brake, with 40 daNm of static torque.
- Gear lubrication oil bath.
- Maximum back pressure on return line: 5 bar.
- Always keep at least 4 wraps of rope on the drum for safety reasons.
- The equipment is classified under UNI ISO 4301/1.
- To fix the winch use screws M14 10.9 grade.
- Technical features may change with no previous notice from the manufacturer.

IL PRESENTE ARGANO NON PUÒ ESSERE UTILIZZATO PER IL SOLLEVAMENTO DI PERSONE
THE PRESENT EQUIPMENT CAN'T BE USED TO LIFT PEOPLE

SE25/3




Strato di fune Rope layer	n°	1	2	3	4	
Tiro diretto Line pull	[daN]	3200	2950	2700	2500	
Velocità fune con Rope speed with	60 [L/1']	[m/1']	31	34	37.5	40.5
Q.tà fune tamburo liscio Rope capacity smooth drum	[m]	14	29	45	63	
Q.tà fune tamburo filettato Rope capacity grooved drum		13	27	42	59	

Pressione di sollevamento Hoisting pressure	[bar]	235
Max-min portata alimentazione Max-min pump flow	[L/1']	100/15
Cilindrata motore Motor displacement	[cm³]	250
Rapporto di riduzione Gear ratio	1:	6.5
Diametro fune consigliato Advised rope diameter	[mm]	14

A Ramo di sollevamento Hoisting port	3/4"
B Ramo di discesa Lowering port	

D Ramo di drenaggio Drain port	1/4"
P Tappo olio lubrificazione Lubrication oil plug	3/8"

 Massa Weight	160
---	-----



Accessori disponibili / Available accessories **A-B-C1-C2-D-E-F1**

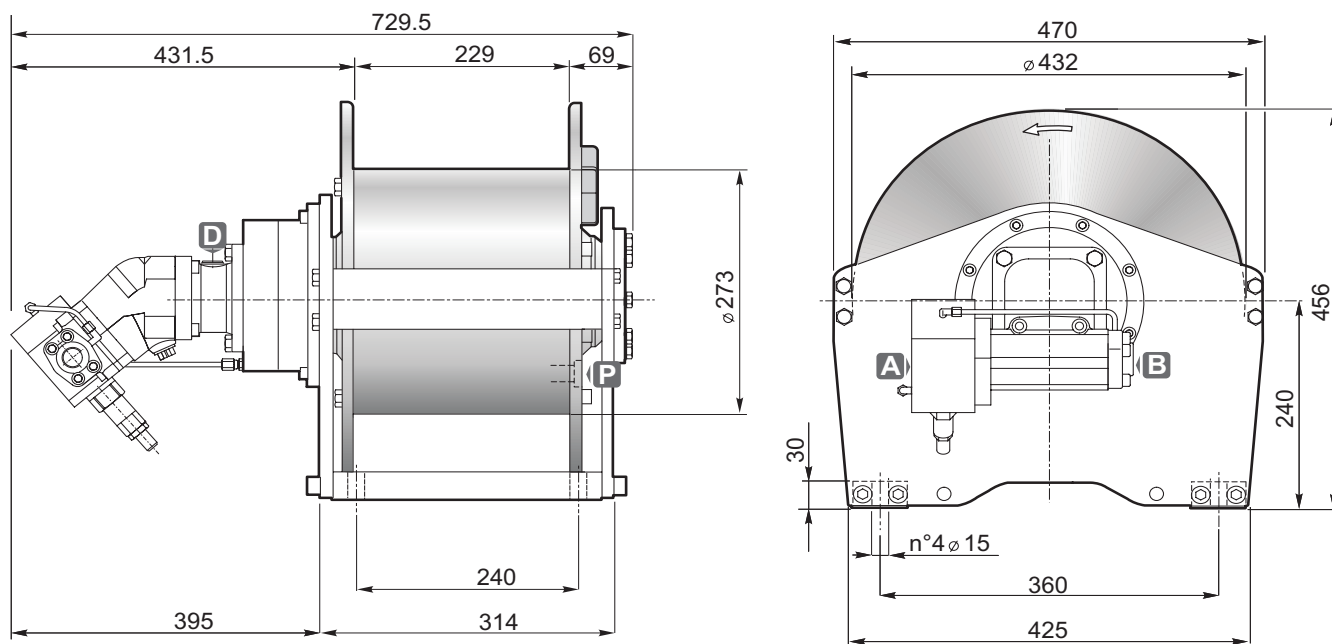
Tamburo/Drum



- Sollevamento con rotazione del tamburo antioraria (contraria a richiesta).
- Freno negativo multidisco con coppia statica di 120 daNm.
- Lubrificazione ingranaggi in bagno d'olio.
- Contropressione massima sulla linea di ritorno 5 bar.
- Per sicurezza lasciare sul tamburo 4 spire di fune sempre avvolta.
- L'apparecchio è classificato secondo le UNI ISO 4301/1.
- Per fissare l'argano utilizzare viti M14 classe 10.9.
- Le caratteristiche tecniche possono variare senza preavviso.
- Hoisting with counter clockwise rotation of the drum (or clockwise if required).
- Negative multi-disc brake, with 120 daNm of static torque.
- Gear lubrication oil bath.
- Maximum back pressure on return line: 5 bar.
- Always keep at least 4 wraps of rope on the drum for safety reasons.
- The equipment is classified under UNI ISO 4301/1.
- To fix the winch use screws M14 10.9 grade.
- Technical features may change with no previous notice from the manufacturer.

IL PRESENTE ARGANO NON PUÒ ESSERE UTILIZZATO PER IL SOLLEVAMENTO DI PERSONE
THE PRESENT EQUIPMENT CAN'T BE USED TO LIFT PEOPLE

SE25/3 V




Strato di fune Rope layer	n°	1	2	3	4
Tiro diretto Line pull	[daN]	3200	2950	2700	2500
Velocità fune con Rope speed with	125 [L/1'] [m/1']	64	70	76	82
Q.tà fune tamburo liscio Rope capacity smooth drum	[m]	14	29	45	63
Q.tà fune tamburo filettato Rope capacity grooved drum		13	27	42	59

Pressione di sollevamento Hoisting pressure	[bar]	235
Max-min portata alimentazione Max-min pump flow	[L/1']	160/15
Cilindrata motore Motor displacement	[cm ³]	47
Rapporto di riduzione Gear ratio	1:	34.77
Diametro fune consigliato Advised rope diameter	[mm]	14

A Ramo di sollevamento Hoisting port	3/4"
B Ramo di discesa Lowering port	

D Ramo di drenaggio Drain port	1/2"
P Tappo olio lubrificazione Lubrication oil plug	3/8"

 Massa Weight	172
---	-----



Accessori disponibili / Available accessories **A-B-C1-C2-D-E-F1**

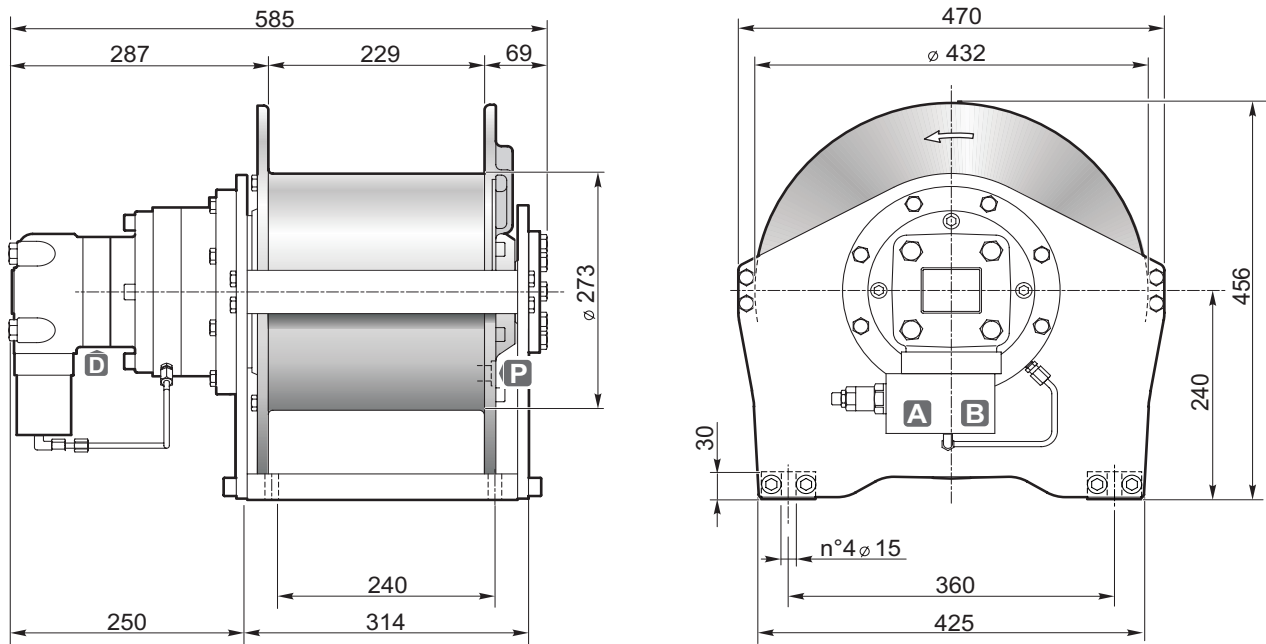
Tamburo/Drum



- Sollevamento con rotazione del tamburo antioraria (contraria a richiesta).
- Freno negativo multidisco con coppia statica di 40 daNm.
- Lubrificazione ingranaggi in bagno d'olio.
- Contropressione massima sulla linea di ritorno 5 bar.
- Per sicurezza lasciare sul tamburo 4 spire di fune sempre avvolta.
- L'apparecchio è classificato secondo le UNI ISO 4301/1.
- Per fissare l'argano utilizzare viti M14 classe 10.9.
- Le caratteristiche tecniche possono variare senza preavviso.
- Hoisting with counter clockwise rotation of the drum (or clockwise if required).
- Negative multi-disc brake, with 40 daNm of static torque.
- Gear lubrication oil bath.
- Maximum back pressure on return line: 5 bar.
- Always keep at least 4 wraps of rope on the drum for safety reasons.
- The equipment is classified under UNI ISO 4301/1.
- To fix the winch use screws M14 10.9 grade.
- Technical features may change with no previous notice from the manufacturer.

IL PRESENTE ARGANO NON PUÒ ESSERE UTILIZZATO PER IL SOLLEVAMENTO DI PERSONE
THE PRESENT EQUIPMENT CAN'T BE USED TO LIFT PEOPLE

SE27/3



Strato di fune Rope layer	n°	1	2	3	4
Tiro diretto Line pull	[daN]	3550	3250	3000	2750
Velocità fune con Rope speed with	60 [L/1'] [m/1']	24	26	28.5	31
Q.tà fune tamburo liscio Rope capacity smooth drum	[m]	14	29	45	63
Q.tà fune tamburo filettato Rope capacity grooved drum		13	27	42	59

Pressione di sollevamento Hoisting pressure	[bar]	200
Max-min portata alimentazione Max-min pump flow	[L/1']	100/15
Cilindrata motore Motor displacement	[cm³]	326
Rapporto di riduzione Gear ratio	1:	6.5
Diametro fune consigliato Advised rope diameter	[mm]	14

A Ramo di sollevamento Hoisting port	3/4"
B Ramo di discesa Lowering port	

D Ramo di drenaggio Drain port	1/4"
P Tappo olio lubrificazione Lubrication oil plug	3/8"

Massa Weight	160
-----------------	-----



Accessori disponibili / Available accessories **A-B-C1-C2-D-E-F1**

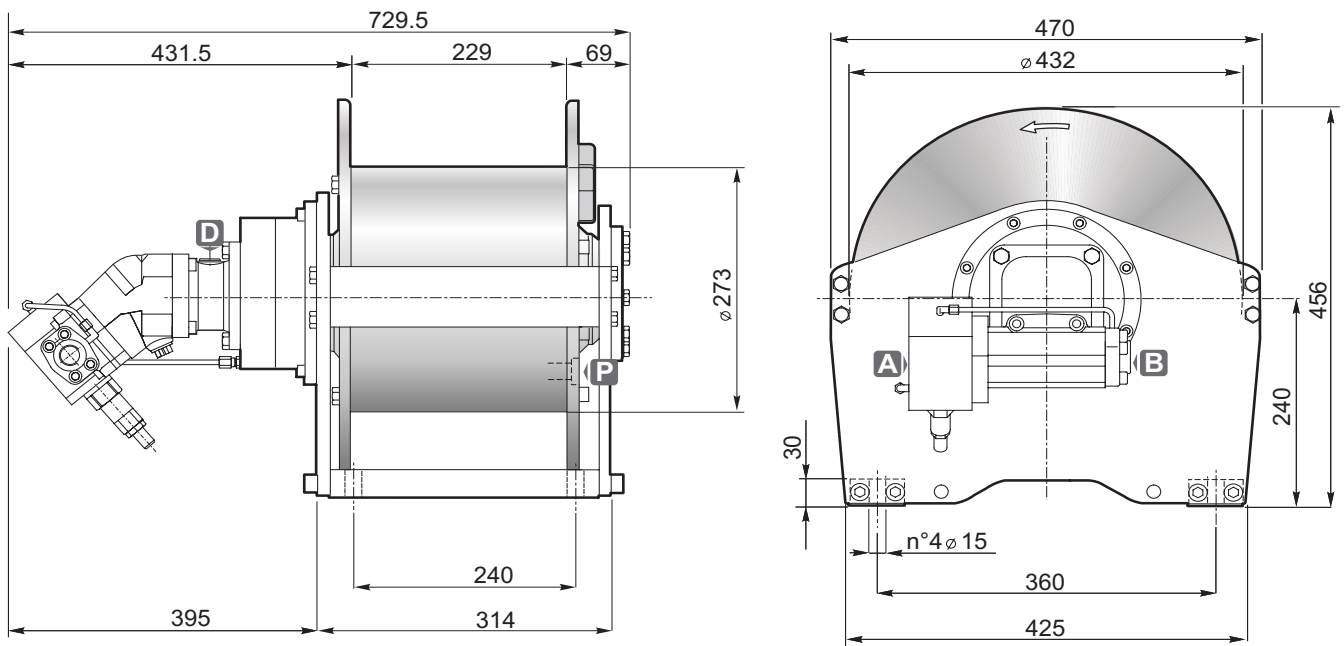
Tamburo/Drum



- Sollevamento con rotazione del tamburo antioraria (contraria a richiesta).
- Freno negativo multidisco con coppia statica di 120 daNm.
- Lubrificazione ingranaggi in bagno d'olio.
- Contropressione massima sulla linea di ritorno 5 bar.
- Per sicurezza lasciare sul tamburo 4 spire di fune sempre avvolta.
- L'apparecchio è classificato secondo le UNI ISO 4301/1.
- Per fissare l'argano utilizzare viti M14 classe 12.9.
- Le caratteristiche tecniche possono variare senza preavviso.
- Hoisting with counter clockwise rotation of the drum (or clockwise if required).
- Negative multi-disc brake, with 120 daNm of static torque.
- Gear lubrication oil bath.
- Maximum back pressure on return line: 5 bar.
- Always keep at least 4 wraps of rope on the drum for safety reasons.
- The equipment is classified under UNI ISO 4301/1.
- To fix the winch use screws M14 12.9 grade.
- Technical features may change with no previous notice from the manufacturer.

IL PRESENTE ARGANO NON PUÒ ESSERE UTILIZZATO PER IL SOLLEVAMENTO DI PERSONE
THE PRESENT EQUIPMENT CAN'T BE USED TO LIFT PEOPLE

SE27/3 V




Strato di fune Rope layer	n°	1	2	3	4
Tiro diretto Line pull	[daN]	3550	3250	3000	2750
Velocità fune con Rope speed with	125 [L/1'] [m/1']	53	59	64	69
Q.tà fune tamburo liscio Rope capacity smooth drum	[m]	14	29	45	63
Q.tà fune tamburo filettato Rope capacity grooved drum		13	27	42	59

Pressione di sollevamento Hoisting pressure	[bar]	220
Max-min portata alimentazione Max-min pump flow	[L/1']	190/15
Cilindrata motore Motor displacement	[cm³]	56
Rapporto di riduzione Gear ratio	1:	34.77
Diametro fune consigliato Advised rope diameter	[mm]	14

A Ramo di sollevamento Hoisting port	3/4"
B Ramo di discesa Lowering port	

D Ramo di drenaggio Drain port	1/2"
P Tappo olio lubrificazione Lubrication oil plug	3/8"

 Massa Weight	172
---	-----



Accessori disponibili / Available accessories **A-B-C1-C2-D-E-F1**

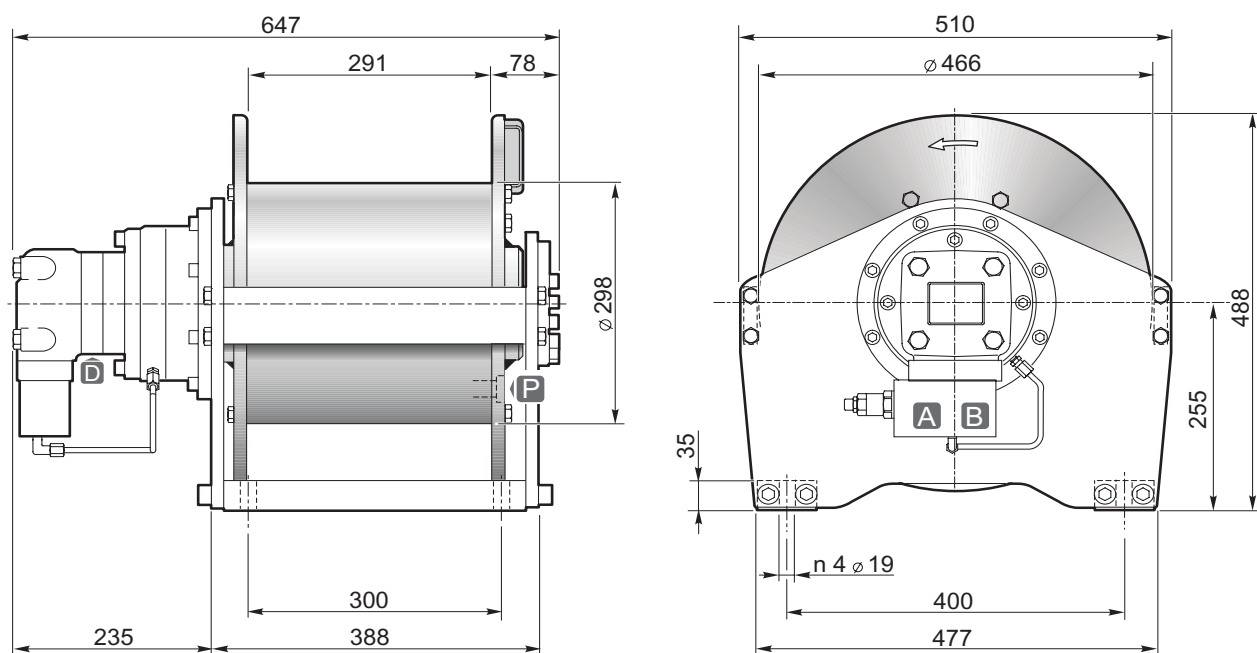
Tamburo/Drum



- Sollevamento con rotazione del tamburo antioraria (contraria a richiesta).
- Freno negativo multidisco con coppia statica di 40 daNm.
- Lubrificazione ingranaggi in bagno d'olio.
- Contropressione massima sulla linea di ritorno 5 bar.
- Per sicurezza lasciare sul tamburo 4 spire di fune sempre avvolta.
- L'apparecchio è classificato secondo le UNI ISO 4301/1.
- Per fissare l'argano utilizzare viti M14 classe 12.9.
- Le caratteristiche tecniche possono variare senza preavviso.
- Hoisting with counter clockwise rotation of the drum (or clockwise if required).
- Negative multi-disc brake, with 40 daNm of static torque.
- Gear lubrication oil bath.
- Maximum back pressure on return line: 5 bar.
- Always keep at least 4 wraps of rope on the drum for safety reasons.
- The equipment is classified under UNI ISO 4301/1.
- To fix the winch use screws M14 12.9 grade.
- Technical features may change with no previous notice from the manufacturer.

IL PRESENTE ARGANO NON PUÒ ESSERE UTILIZZATO PER IL SOLLEVAMENTO DI PERSONE
THE PRESENT EQUIPMENT CAN'T BE USED TO LIFT PEOPLE

SE30



Strato di fune Rope layer	n°	1	2	3	4
Tiro diretto Line pull	[daN]	3800	3500	3200	3000
Velocità fune con Rope speed with	80 [L/1'] [m/1']	32	34.5	37.5	40.5
Q.tà fune tamburo liscio Rope capacity smooth drum	[m]	19	40	63	88
Q.tà fune tamburo filettato Rope capacity grooved drum		17	36	57	80

Pressione di sollevamento Hoisting pressure	[bar]	215
Max-min portata alimentazione Max-min pump flow	[L/1']	100/15
Cilindrata motore Motor displacement	[cm³]	200
Rapporto di riduzione Gear ratio	1:	11.5
Diametro fune consigliato Advised rope diameter	[mm]	14

A Ramo di sollevamento Hoisting port	3/4"
B Ramo di discesa Lowering port	

D Ramo di drenaggio Drain port	1/4"
P Tappo olio lubrificazione Lubrication oil plug	3/8"

 Massa Weight	220
---	-----



Accessori disponibili / Available accessories **A-B-C1-C2-D-E-F1**

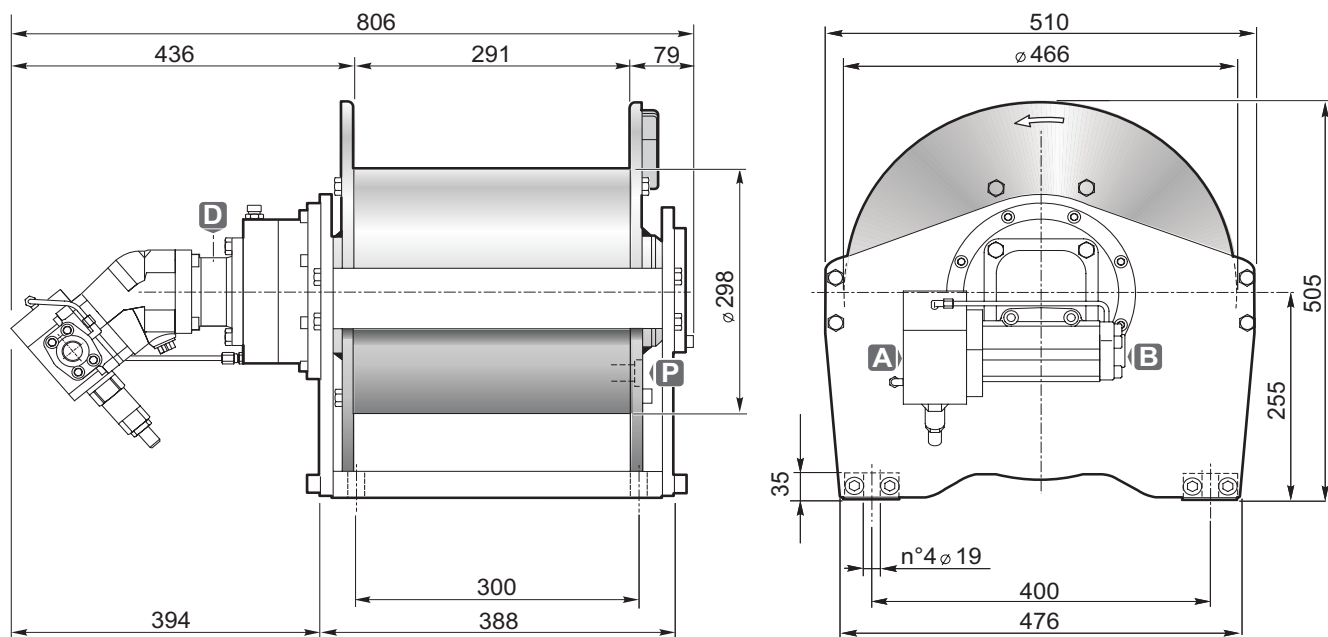
Tamburo/Drum



- Sollevamento con rotazione del tamburo antioraria (contraria a richiesta).
- Freno negativo multidisco con coppia statica di 120 daNm.
- Lubrificazione ingranaggi in bagno d'olio.
- Contropressione massima sulla linea di ritorno 5 bar.
- Per sicurezza lasciare sul tamburo 4 spire di fune sempre avvolta.
- L'apparecchio è classificato secondo le UNI ISO 4301/1.
- Per fissare l'argano utilizzare viti M18 classe 10.9.
- Le caratteristiche tecniche possono variare senza preavviso.
- Hoisting with counter clockwise rotation of the drum (or clockwise if required).
- Negative multi-disc brake, with 120 daNm of static torque.
- Gear lubrication oil bath.
- Maximum back pressure on return line: 5 bar.
- Always keep at least 4 wraps of rope on the drum for safety reasons.
- The equipment is classified under UNI ISO 4301/1.
- To fix the winch use screws M18 10.9 grade.
- Technical features may change with no previous notice from the manufacturer.

IL PRESENTE ARGANO NON PUÒ ESSERE UTILIZZATO PER IL SOLLEVAMENTO DI PERSONE
THE PRESENT EQUIPMENT CAN'T BE USED TO LIFT PEOPLE

SE30V



Strato di fune Rope layer	n°	1	2	3	4	
Tiro diretto Line pull	[daN]	3800	3500	3200	3000	
Velocità fune con Rope speed with	180 [L/1']	[m/1']	70	76	82	88
Q.tà fune tamburo liscio Rope capacity smooth drum	[m]	19	40	63	88	
Q.tà fune tamburo filettato Rope capacity grooved drum		17	36	57	80	

Pressione di sollevamento Hoisting pressure	[bar]	235
Max-min portata alimentazione Max-min pump flow	[L/1']	190/25
Cilindrata motore Motor displacement	[cm ³]	47
Rapporto di riduzione Gear ratio	1:	50.5
Diametro fune consigliato Advised rope diameter	[mm]	14

A Ramo di sollevamento Hoisting port	1"
B Ramo di discesa Lowering port	3/4"

D Ramo di drenaggio Drain port	1/2"
P Tappo olio lubrificazione Lubrication oil plug	3/8"

 Massa Weight	236
---	-----



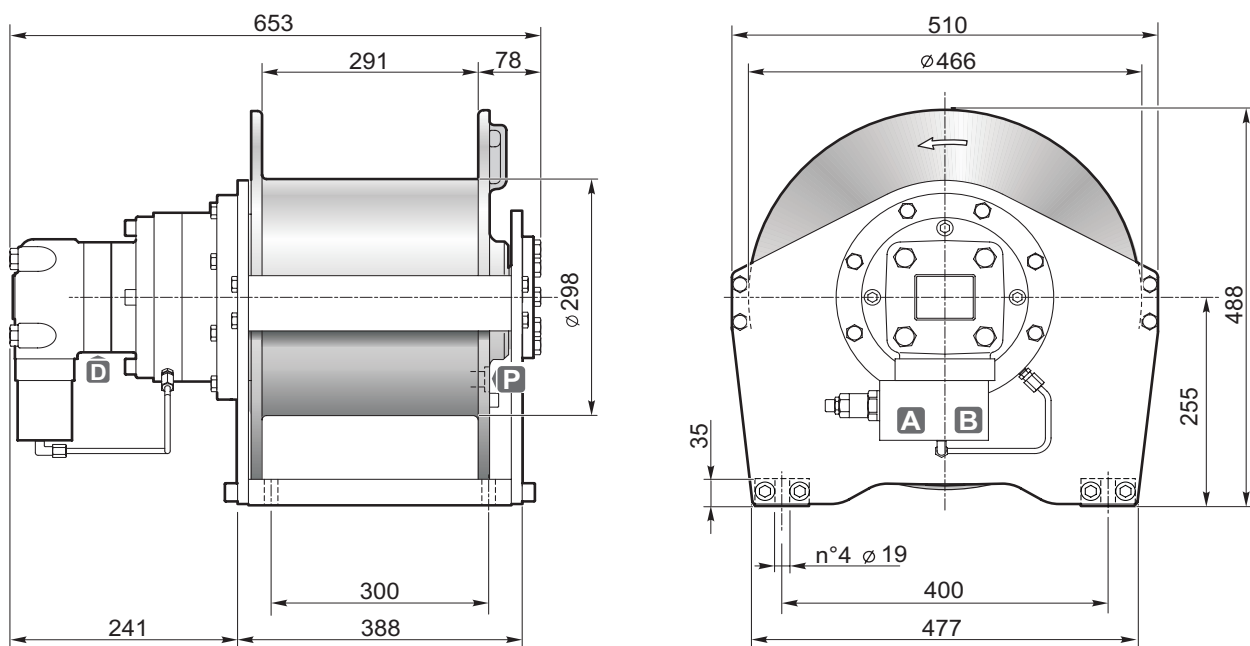
Accessori disponibili / Available accessories **A-B-C1-C2-D-E-F1**

Tamburo/Drum



- Sollevamento con rotazione del tamburo antioraria (contraria a richiesta).
- Freno negativo multidisco con coppia statica di 44 daNm.
- Lubrificazione ingranaggi in bagno d'olio.
- Contropressione massima sulla linea di ritorno 5 bar.
- Per sicurezza lasciare sul tamburo 4 spire di fune sempre avvolta.
- L'apparecchio è classificato secondo le UNI ISO 4301/1.
- Per fissare l'argano utilizzare viti M18 classe 10.9.
- Le caratteristiche tecniche possono variare senza preavviso.
- Hoisting with counter clockwise rotation of the drum (or clockwise if required).
- Negative multi-disc brake, with 44 daNm of static torque.
- Gear lubrication oil bath.
- Maximum back pressure on return line: 5 bar.
- Always keep at least 4 wraps of rope on the drum for safety reasons.
- The equipment is classified under UNI ISO 4301/1.
- To fix the winch use screws M18 10.9 grade.
- Technical features may change with no previous notice from the manufacturer.

IL PRESENTE ARGANO NON PUÒ ESSERE UTILIZZATO PER IL SOLLEVAMENTO DI PERSONE
THE PRESENT EQUIPMENT CAN'T BE USED TO LIFT PEOPLE



Strato di fune Rope layer	n°	1	2	3	4
Tiro diretto Line pull	[daN]	4500	4100	3800	3500
Velocità fune con Rope speed with	80 [L/1'] [m/1']	25.5	28	30.5	33
Q.tà fune tamburo liscio Rope capacity smooth drum	[m]	18	38	60	83
Q.tà fune tamburo filettato Rope capacity grooved drum		16	35	54	75

Pressione di sollevamento Hoisting pressure	[bar]	210
Max-min portata alimentazione Max-min pump flow	[L/1']	100/15
Cilindrata motore Motor displacement	[cm³]	250
Rapporto di riduzione Gear ratio	1:	11.5
Diametro fune consigliato Advised rope diameter	[mm]	15

A Ramo di sollevamento Hoisting port	3/4"
B Ramo di discesa Lowering port	

D Ramo di drenaggio Drain port	1/4"
P Tappo olio lubrificazione Lubrication oil plug	3/8"

 Massa Weight	220
---	-----



Accessori disponibili / Available accessories **A-B-C1-C2-D-E-F1**

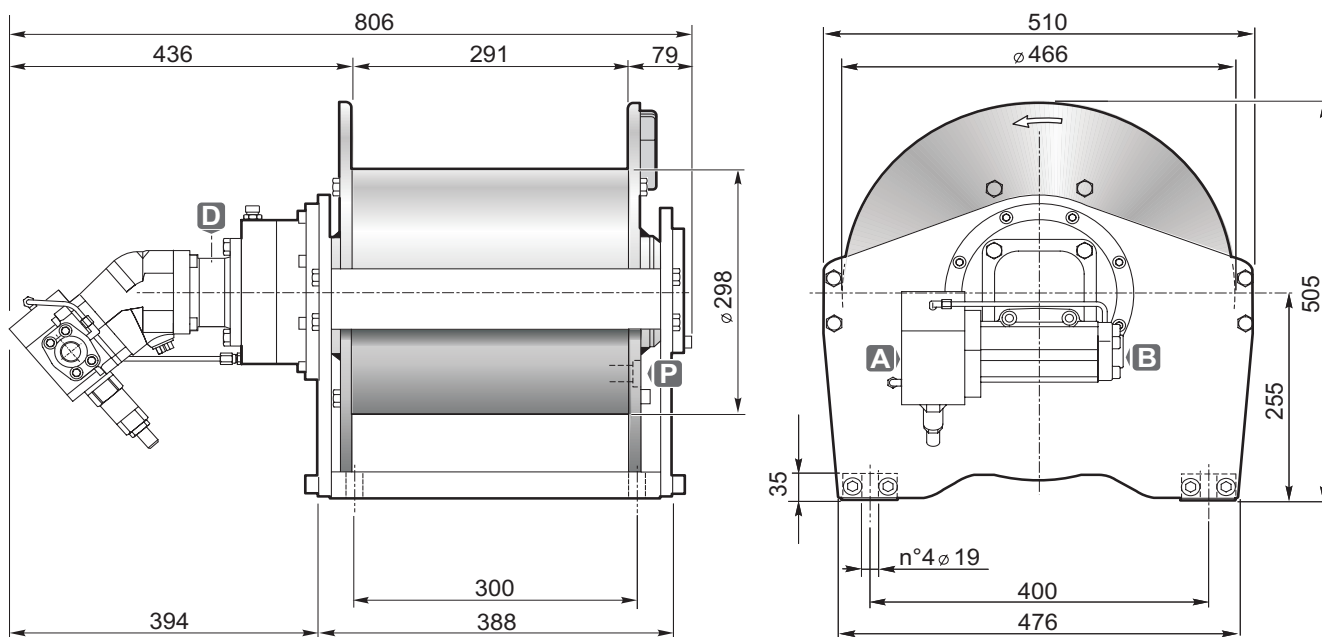
Tamburo/Drum



- Sollevamento con rotazione del tamburo antioraria (contraria a richiesta).
- Freno negativo multidisco con coppia statica di 120 daNm.
- Lubrificazione ingranaggi in bagno d'olio.
- Contropressione massima sulla linea di ritorno 5 bar.
- Per sicurezza lasciare sul tamburo 4 spire di fune sempre avvolta.
- L'apparecchio è classificato secondo le UNI ISO 4301/1.
- Per fissare l'argano utilizzare viti M18 classe 10.9.
- Le caratteristiche tecniche possono variare senza preavviso.
- Hoisting with counter clockwise rotation of the drum (or clockwise if required).
- Negative multi-disc brake, with 120 daNm of static torque.
- Gear lubrication oil bath.
- Maximum back pressure on return line: 5 bar.
- Always keep at least 4 wraps of rope on the drum for safety reasons.
- The equipment is classified under UNI ISO 4301/1.
- To fix the winch use screws M18 10.9 grade.
- Technical features may change with no previous notice from the manufacturer.

IL PRESENTE ARGANO NON PUÒ ESSERE UTILIZZATO PER IL SOLLEVAMENTO DI PERSONE
THE PRESENT EQUIPMENT CAN'T BE USED TO LIFT PEOPLE

SE35V




Strato di fune Rope layer	n°	1	2	3	4
Tiro diretto Line pull	[daN]	4500	4100	3800	3500
Velocità fune con Rope speed with	180 [L/1'] [m/1']	59	64	70	75
Q.tà fune tamburo liscio Rope capacity smooth drum	[m]	18	38	60	83
Q.tà fune tamburo filettato Rope capacity grooved drum		16	35	54	75

Pressione di sollevamento Hoisting pressure	[bar]	235
Max-min portata alimentazione Max-min pump flow	[L/1']	190/25
Cilindrata motore Motor displacement	[cm ³]	56
Rapporto di riduzione Gear ratio	1:	50.5
Diametro fune consigliato Advised rope diameter	[mm]	15

A Ramo di sollevamento Hoisting port	1"
B Ramo di discesa Lowering port	3/4"

D Ramo di drenaggio Drain port	1/2"
P Tappo olio lubrificazione Lubrication oil plug	3/8"

 Massa Weight	236
---	-----



Accessori disponibili / Available accessories **A-B-C1-C2-D-E-F1**

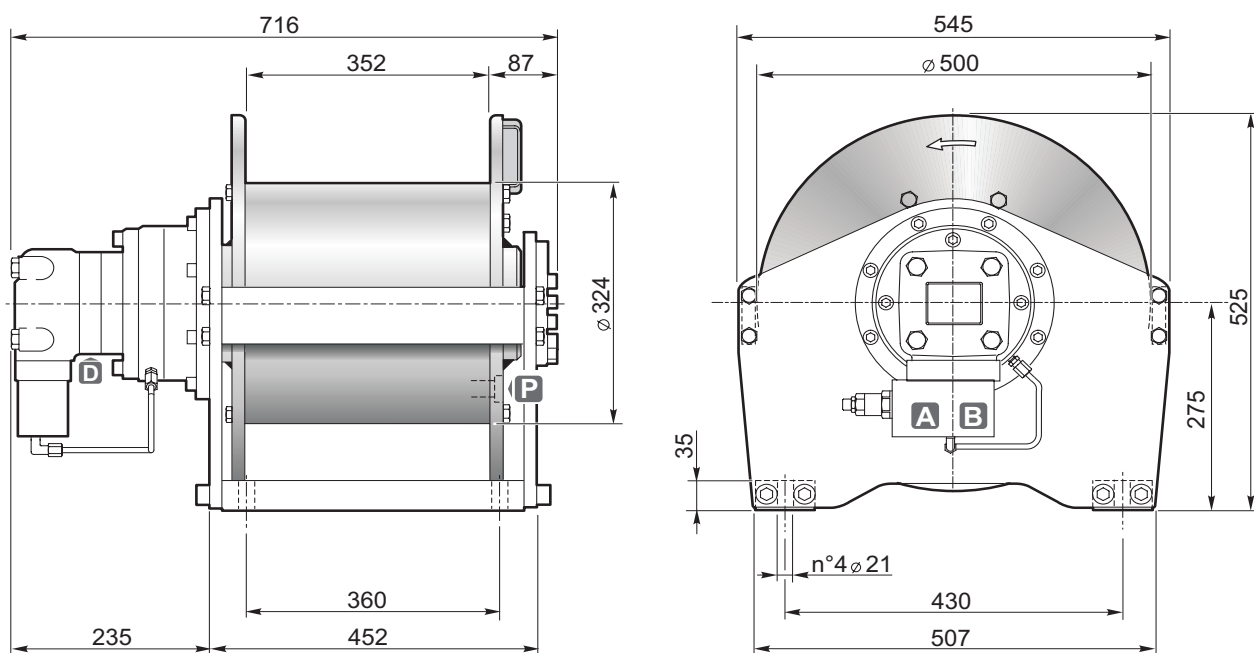
Tamburo/Drum



- Sollevamento con rotazione del tamburo antioraria (contraria a richiesta).
- Freno negativo multidisco con coppia statica di 44 daNm.
- Lubrificazione ingranaggi in bagno d'olio.
- Contropressione massima sulla linea di ritorno 5 bar.
- Per sicurezza lasciare sul tamburo 4 spire di fune sempre avvolta.
- L'apparecchio è classificato secondo le UNI ISO 4301/1.
- Per fissare l'argano utilizzare viti M18 classe 10.9.
- Le caratteristiche tecniche possono variare senza preavviso.
- Hoisting with counter clockwise rotation of the drum (or clockwise if required).
- Negative multi-disc brake, with 44 daNm of static torque.
- Gear lubrication oil bath.
- Maximum back pressure on return line: 5 bar.
- Always keep at least 4 wraps of rope on the drum for safety reasons.
- The equipment is classified under UNI ISO 4301/1.
- To fix the winch use screws M18 10.9 grade.
- Technical features may change with no previous notice from the manufacturer.

IL PRESENTE ARGANO NON PUÒ ESSERE UTILIZZATO PER IL SOLLEVAMENTO DI PERSONE
THE PRESENT EQUIPMENT CAN'T BE USED TO LIFT PEOPLE

SE45



Strato di fune Rope layer	n°	1	2	3	4
Tiro diretto Line pull	[daN]	5750	5250	4850	4500
Velocità fune con Rope speed with	100 [L/1'] [m/1']	28	30	33	35.5
Q.tà fune tamburo liscio Rope capacity smooth drum	[m]	23	47	74	103
Q.tà fune tamburo filettato Rope capacity grooved drum		21	43	68	94

Pressione di sollevamento Hoisting pressure	[bar]	230
Max-min portata alimentazione Max-min pump flow	[L/1']	100/15
Cilindrata motore Motor displacement	[cm³]	200
Rapporto di riduzione Gear ratio	1:	18
Diametro fune consigliato Advised rope diameter	[mm]	16

A Ramo di sollevamento Hoisting port	3/4"
B Ramo di discesa Lowering port	

D Ramo di drenaggio Drain port	1/4"
P Tappo olio lubrificazione Lubrication oil plug	1/2"

Massa Weight	260
-----------------	-----



Accessori disponibili / Available accessories **A-B-C1-C2-D-F1**

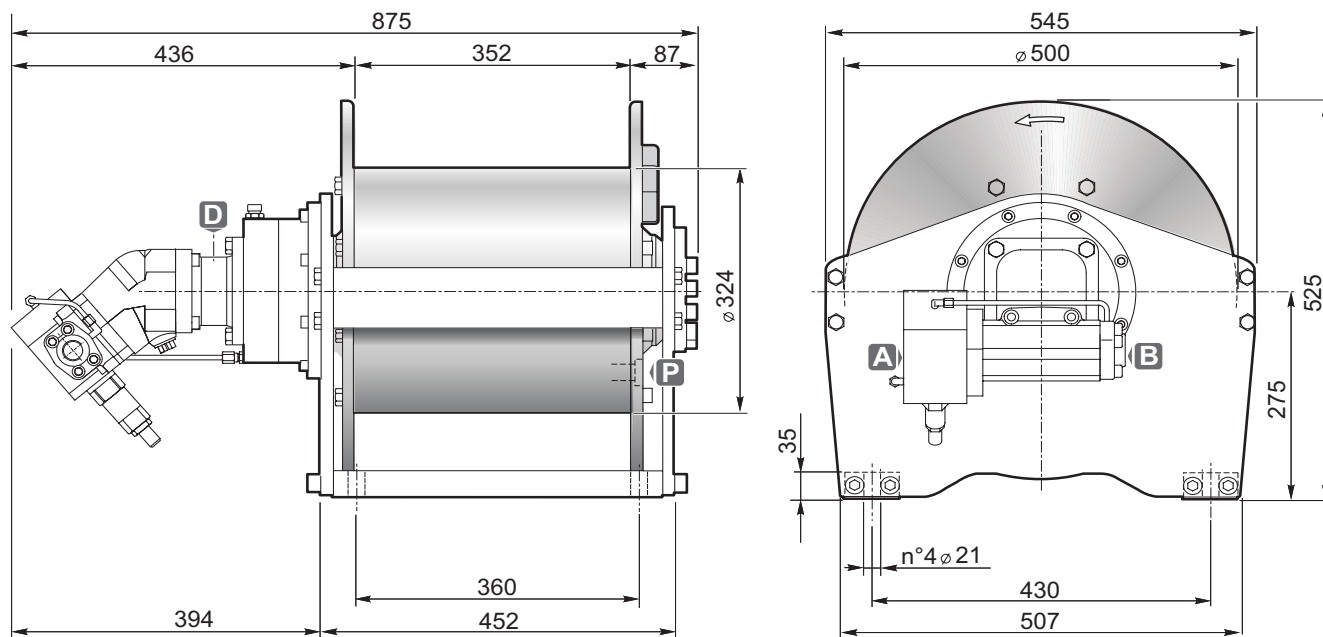
Tamburo/Drum



- Sollevamento con rotazione del tamburo antioraria (contraria a richiesta).
- Freno negativo multidisco con coppia statica di 120 daNm.
- Lubrificazione ingranaggi in bagno d'olio.
- Contropressione massima sulla linea di ritorno 5 bar.
- Per sicurezza lasciare sul tamburo 4 spire di fune sempre avvolta.
- L'apparecchio è classificato secondo le UNI ISO 4301/1.
- Per fissare l'argano utilizzare viti M20 classe 10.9.
- Le caratteristiche tecniche possono variare senza preavviso.
- Hoisting with counter clockwise rotation of the drum (or clockwise if required).
- Negative multi-disc brake, with 120 daNm of static torque.
- Gear lubrication oil bath.
- Maximum back pressure on return line: 5 bar.
- Always keep at least 4 wraps of rope on the drum for safety reasons.
- The equipment is classified under UNI ISO 4301/1.
- To fix the winch use screws M20 10.9 grade.
- Technical features may change with no previous notice from the manufacturer.

IL PRESENTE ARGANO NON PUÒ ESSERE UTILIZZATO PER IL SOLLEVAMENTO DI PERSONE
THE PRESENT EQUIPMENT CAN'T BE USED TO LIFT PEOPLE

SE45V



Strato di fune Rope layer	n°	1	2	3	4
Tiro diretto Line pull	[daN]	5770	5270	4860	4500
Velocità fune con Rope speed with	180 [L/1'] [m/1']	54.5	59.5	65	70
Q.tà fune tamburo liscio Rope capacity smooth drum	[m]	23	47	74	103
Q.tà fune tamburo filettato Rope capacity grooved drum		21	43	68	94

Pressione di sollevamento Hoisting pressure	[bar]	260
Max-min portata alimentazione Max-min pump flow	[L/1']	190/25
Cilindrata motore Motor displacement	[cm³]	64
Rapporto di riduzione Gear ratio	1:	51.6
Diametro fune consigliato Advised rope diameter	[mm]	16

A Ramo di sollevamento Hoisting port	1"
B Ramo di discesa Lowering port	3/4"

D Ramo di drenaggio Drain port	1/2"
P Tappo olio lubrificazione Lubrication oil plug	1/2"

 Massa Weight	290
---	-----



Accessori disponibili / Available accessories **A-B-C1-C2-D-F1**

Tamburo/Drum

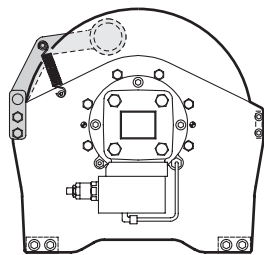


- Sollevamento con rotazione del tamburo antioraria (contraria a richiesta).
- Freno negativo multidisco con coppia statica di 44 daNm.
- Lubrificazione ingranaggi in bagno d'olio.
- Contropressione massima sulla linea di ritorno 5 bar.
- Per sicurezza lasciare sul tamburo 4 spire di fune sempre avvolta.
- L'apparecchio è classificato secondo le UNI ISO 4301/1.
- Per fissare l'argano utilizzare viti M20 classe 10.9.
- Le caratteristiche tecniche possono variare senza preavviso.
- Hoisting with counter clockwise rotation of the drum (or clockwise if required).
- Negative multi-disc brake, with 44 daNm of static torque.
- Gear lubrication oil bath.
- Maximum back pressure on return line: 5 bar.
- Always keep at least 4 wraps of rope on the drum for safety reasons.
- The equipment is classified under UNI ISO 4301/1.
- To fix the winch use screws M20 10.9 grade.
- Technical features may change with no previous notice from the manufacturer.

IL PRESENTE ARGANO NON PUÒ ESSERE UTILIZZATO PER IL SOLLEVAMENTO DI PERSONE
THE PRESENT EQUIPMENT CAN'T BE USED TO LIFT PEOPLE

PRESSACAVO
CABLE TENSIONER

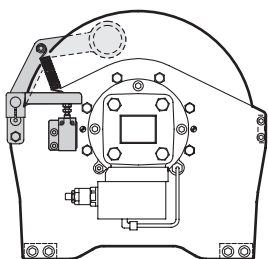
B



Serie / Series **S - S..V - SE - SE..V**

PRESSACAVO E FINE CORSA ELETTRICO INFERIORE
CABLE TENSIONER AND LOWERING ROPE END MICRO SWITCH

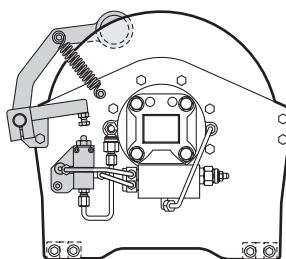
C1



Serie / Series **S - S..V - SE - SE..V**

PRESSACAVO E FINE CORSA IDRAULICO INFERIORE
CABLE TENSIONER AND HYDRAULIC LOWERING END STROKE

C2

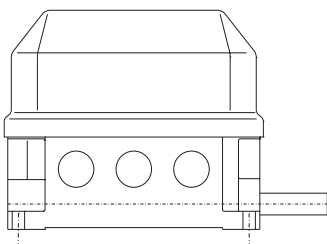


Serie / Series **S - S..V - SE - SE..V**

FINE CORSA A GIRI ELETTRICO INF./SUP.
ELECTRIC ROTARY LIMIT SWITCH

F1

A richiesta
On request

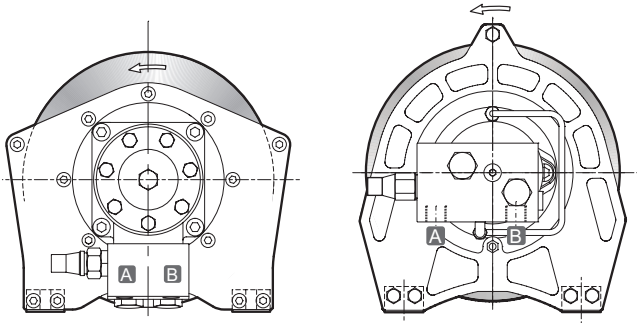


INSTALLAZIONE

- 1) Fissare l'argano su una superficie di adeguato spessore e con buona planarità.
- 2) Prevedere tubazioni di mandata, ritorno e drenaggio con dimensioni adeguate alla portata.
- 3) I fori di attacco sulle valvole sono marcati come segue:

A V2 = foro di mandata (salita)

B V1 = foro di ritorno (discesa) sul quale non dovranno generarsi più di 5 bar e meno di 1 bar di contropressione

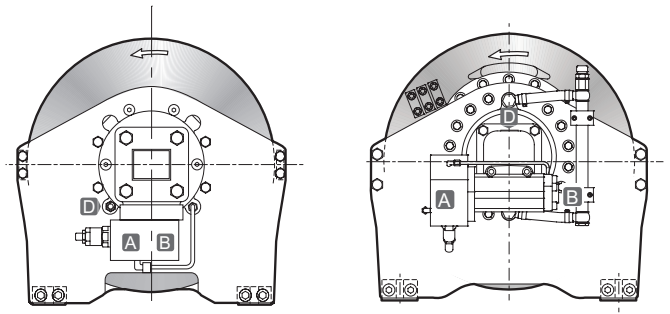


INSTALLATION

- 1) Fix the winch on a surface of adequate thickness and suitable flatness.
- 2) Provide for delivery, return and drain pipes with size proportioned to the oil flow.
- 3) Connection ports on the valve are marked as follows:

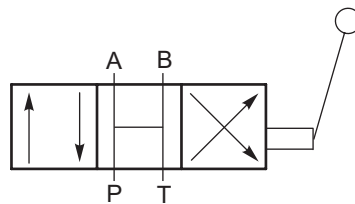
A V2 = delivery port (lifting)

B V1 = return port (lowering) where not more than 5 and less than 1 bar of backpressure are acceptable.



- 4) Rotazione standard di sollevamento antioraria guardando dal lato motore (freccia bianca).
- 5) Se è richiesta la rotazione di sollevamento oraria, è necessario specificarlo all'atto dell'ordine. E' assolutamente proibito e pericoloso invertire i tubi da come indicato al punto 3, per adeguare la rotazione.
- 6) **D** D = foro di drenaggio, dove indicato, deve sempre essere collegato direttamente al serbatoio.
- 7) Per avvolgere correttamente la fune sul tamburo seguire le indicazioni poste sull'argano stesso.
- 8) Impiegare sempre distributori di comando dell'argano a centro aperto. Se il distributore è a più elementi, utilizzare per l'argano l'ultimo di essi (vicino alla fiancata d'uscita). Determinare il foro di mandata del distributore per la salita e collegarlo a V2.

- 4) Standard lifting rotation is counterclockwise, looking at the winch from motor back (white arrow).
- 5) If clockwise is requested, it must be specified in the order. It is absolutely forbidden and dangerous to invert pipes, as shown in point 3, to adjust rotation.
- 6) **D** D = drain port where stated, must be always connected directly to the tank.
- 7) For a correct winding of the rope on the drum, follow the instruction placed on the winch.
- 8) Use only open-center distributors to control the winch. If the distributor has various components, use for the winch the last one (close to the exit side). Fix the delivery port of the distributor for lifting and connect it with V2.



- 9) Verificare la perfetta pulizia del circuito idraulico (filtraggio suggerito 10 micron, max 25).
- 10) Azionare l'argano senza carico per 5 minuti alla massima portata quindi effettuare il primo sollevamento con carico a non oltre 1 metro da terra.
- 11) Rispettare i dati tecnici di utilizzo riportati nella documentazione DINAMIC OIL.
- 12) La valvola limitatrice di pressione deve essere tarata a 30 bar in più rispetto al valore di pressione sollevamento riportato su tabella tecnica.
- 13) Argani non idonei al sollevamento di persone.
- 14) Non seguire completamente le istruzioni sopraelencate fa decadere la garanzia e ci solleva da ogni responsabilità.

- 9) Check the perfect cleaning of the hydraulic circuit (suggested filtering 10 micron, max 25).
- 10) Run on the winch without load for 5 minutes with the maximum oil flow, then carry out the first lifting under load at 1 meter height as maximum.
- 11) Respect technical data stated in DINAMIC OIL documentation.
- 12) The pressure relief valve must be calibrated at 30 bar more compared to the lifting pressure value shown on the technical table.
- 13) Winches are not intended to lift people.
- 14) If above instruction are not fully followed, the warranty expires and we decline every responsibility.

INFORMAZIONI TECNICHE PER ARGANI

Cliente		
Quantità / anno:
Tipo di macchina:	Applicazione:
Tiro massimo [kg] :	al 1° 2° 3° 4° strato	..
Numero massimo di strati	Tipo di motore richiesto:	..
Rotazione tamburo per soll.	Tamburo: liscio, filettato, lebus	..
Diametro fune [mm]	Antiorario (sx) - Orario (dx)	..
Quantità fune [m]	Pressione max impianto [bar]	..
Posizione uscita fune	Portata max impianto [l / 1']	..
Normativa di riferimento:	Velocità max [m/1'] e strato	..
Classe F.E.M.:	..	Specifiche di verniciatura	..
Eventuali accessori (Pressacavo , Finecorsa , Estensimetro):
Argani attualmente utilizzati dal cliente
Certificazioni richieste:

TECHNICAL SPECIFICATIONS FOR WINCHES

Customer		
Quantity per year:
Machine type :	Applications:
Line Pull [kg] :	at 1° 2° 3° 4° ... layer
Number of max layers	Motor Displacement:
Rotation of the winch	Drum: smooth grooved lebus
Rope diameter [mm]	Rotation SX-DX
Rope quantity [m]	Max pressure [bar]
Rope exit position	Oil flow [l / 1']
Rules:	Max speed [m/1'] and winch layer
F.E.M. class:	Painting
Accessories :		
Winch used at the moment		
Certifications required:		

Tutti i contenuti riportati nel presente catalogo sono stati controllati; in caso di eventuali errori viene comunque declinata ogni responsabilità.

Dinamic Oil si riserva la facoltà di modificare senza preavviso i dati tecnici riportati.

Per ulteriori informazioni contattare il servizio tecnico commerciale Dinamic Oil S.p.A.

All information in this catalogue has been checked; in case of possible mistakes, we decline all responsibility.

Dinamic Oil reserves the right to amend the technical data of this catalogue without prior notice.

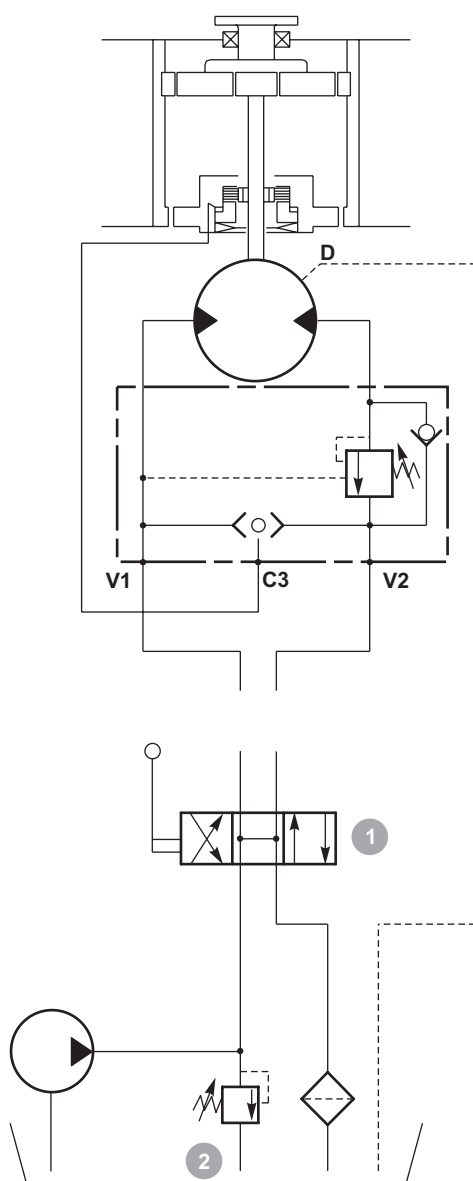
For all further information please contact Dinamic Oil S.p.A. Commercial Department.

V1 Ramo di discesa
V2 Ramo di sollevamento
C3 Collegamento al freno
D Collegamento del drenaggio

V1 Lowering branch
V2 Hoisting branch
C3 Connection to brake
D Connection to drain line

① Distributore a centro aperto
 ② Valvola di massima pressione

① Open center distributor valve
 ② Valvola di massima pressione



SCHEMA ELETTRO-IDRAULICO CON FINE CORSA INFERIORE
ELECTRO-HYDRAULIC DIAGRAM WITH LOWERING LIMIT SWITCH

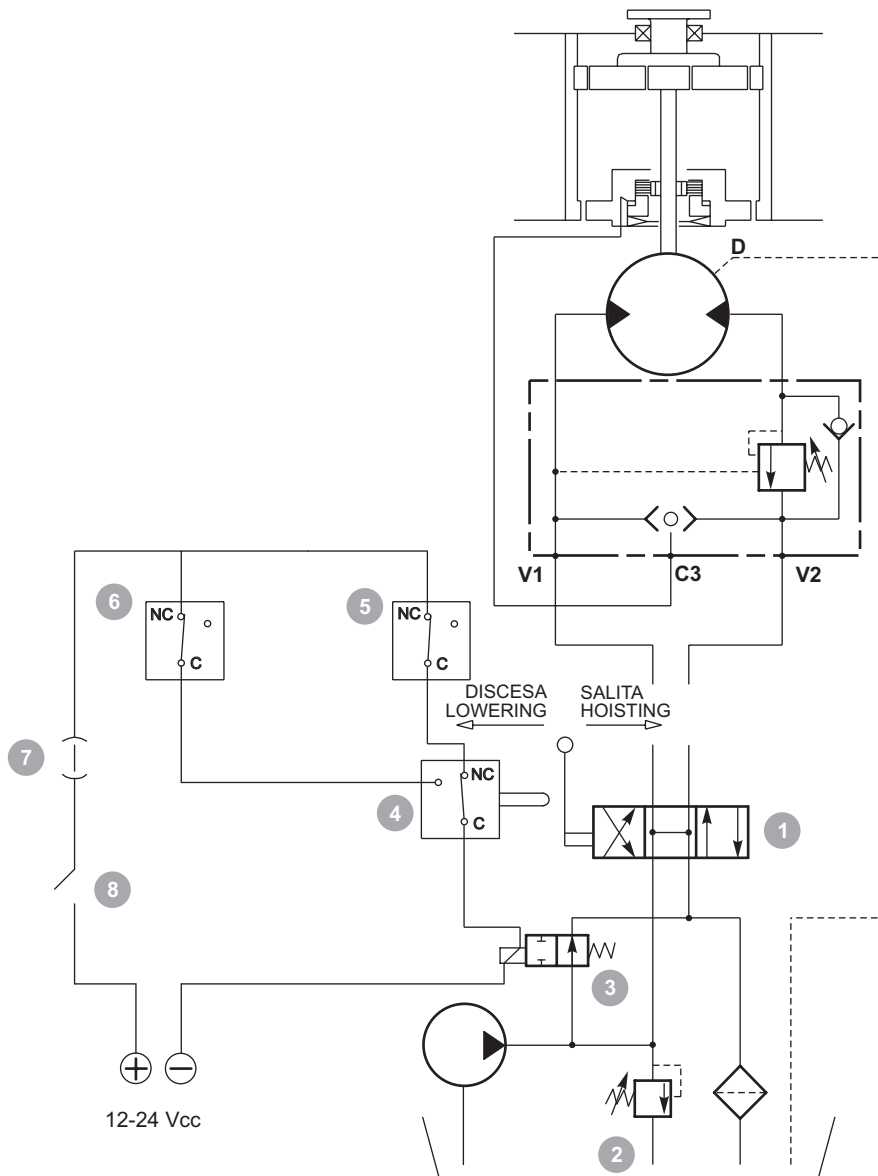
C1

- V1** Ramo di discesa
- V2** Ramo di sollevamento
- C3** Collegamento al freno
- D** Collegamento del drenaggio

- ① Distributore a centro aperto
- ② Valvola di massima pressione
- ③ Elettrovalv. di messa a scarico n.o.
- ④ Micro di riarmo
- ⑤ Micro fine corsa salita
- ⑥ Micro fine corsa discesa
- ⑦ Fusibile
- ⑧ Chiave di attivaz.systema fine corsa

- V1** Lowering branch
- V2** Hoisting branch
- C3** Connection to brake
- D** Connection to drain line

- ① Open center distributor valve
- ② Pressure relief valve
- ③ Discharge activation solenoid valve n.o.
- ④ Resetting microswitch
- ⑤ Upwards stroke limit microswitch
- ⑥ Downwards stroke limit microswitch
- ⑦ Fuse
- ⑧ Limit switch activation key



SCHEMA FINECORSA IDRAULICO INFERIORE
HYDRAULIC LOWERING END STROKE DEVICE

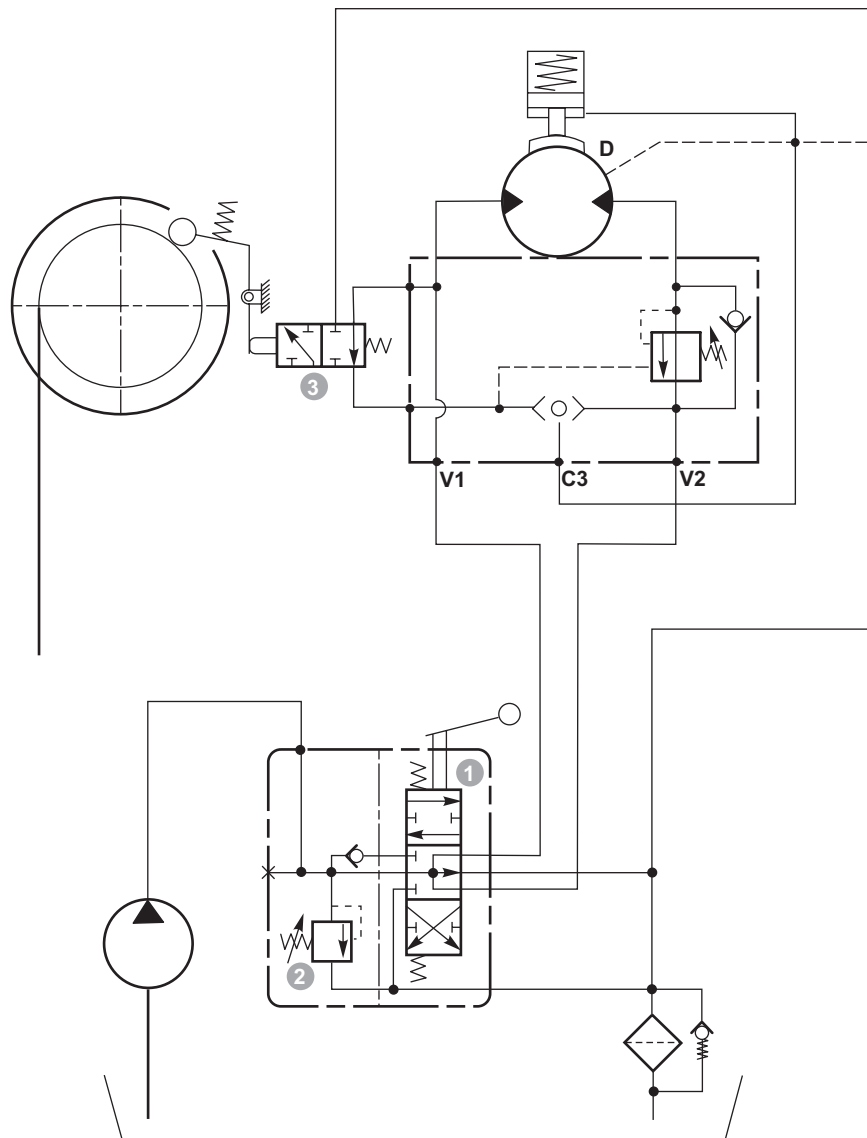
C2

- V1** Ramo di discesa
- V2** Ramo di sollevamento
- C3** Collegamento al freno
- D** Collegamento del drenaggio

- V1** Lowering branch
- V2** Hoisting branch
- C3** Connection to brake
- D** Connection to drain line

- ① Distributore a centro aperto
- ② Valvola di massima pressione
- ③ Valvola idraulica di fine corsa inferiore

- ① Open center distributor valve
- ② Pressure relief valve
- ③ hydraulic valve lower end stroke



SISTEMA ELETTRONICO DI LIMITAZIONE DEL TIRO AD ESTENSIMETRO
EXTENSOMETER ELECTRONIC PULL LIMITING SYSTEM

D

Il limitatore di tiro ad estensimetro, fornibile a richiesta, rileva le deformazioni indotte dal tiro della fune sulla struttura dell'argano.

Il sistema è composto da un trasduttore estensimetrico (ponte di estensimetri collegati con schema WHEATSTONE, su un supporto d'acciaio), e da una scheda elettronica.

Ogni deformazione della struttura dell'argano, causata dal tiro, provoca una variazione di lunghezza del supporto dell'estensimetro e quindi della resistenza elettrica del ponte.

La scheda elettronica amplifica lo squilibrio del ponte e lo confronta con il valore impostato.

Nel caso in cui le deformazioni superino quelle corrispondenti al carico massimo ammissibile per l'argano, tramite una elettrovalvola inserita nell'impianto idraulico, la macchina si arresta.

Rimane la possibilità di effettuare movimenti di discesa del carico, fino a quando la deformazione delle strutture dell'argano non rientrano in quelle massime consentite. Diversamente da altri sistemi che rilevano la coppia applicata al tamburo, il sistema di rilevazione della deformazione della struttura dell'argano è più precisa e costante in quanto non è influenzata dallo strato di fune al quale l'argano, nel momento del sovraccarico, si trova a funzionare.

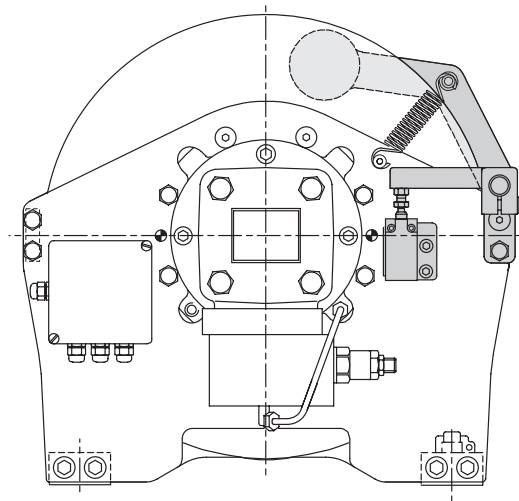
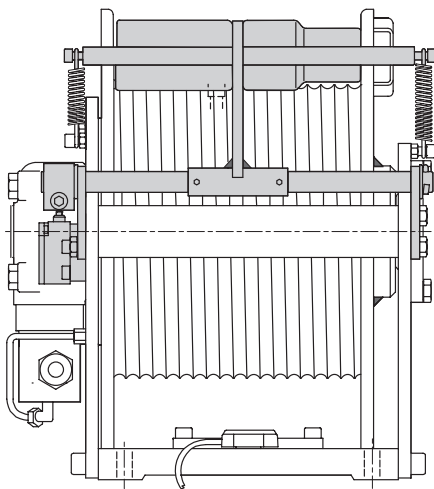
The extensometer load limiting device, available on request, detects the deformation of the structures of the winch caused by the pull of the rope.

This system is composed of an extensometric transducer (a bridge of extensometers connected the one to the other through the well known method of the WHEATSTONE bridge, and placed on a steel bar), and an electronic board processing the signal sent by the transducer.

Every deformation of the winch's structure induced by the pull, provokes a change of length in the basis of the extensometer and consequently in the electric resistance of the bridge.

The electronic board amplifies the unbalance of the bridge and compares it to the calibrated value. When the deformation goes over the maximum possible load of the winch, the machine stops thanks to an electrovalve situated in the hydraulic plant.

In this case, it is still possible to let the load down, till when the deformation recovers its normal standards. Differently from other systems controlling the torque on the drum, this system, revealing the deformations in the winch structure, is more precise and constant, since it is not influenced by the rope layer at which the winch, when overloaded, finds itself.



SCHEMA ELETTRO-IDRAULICO CON FINE CORSA INFERIORE ED ESTENSIMETRO
ELECTRO-HYDRAULIC DIAGRAM WITH LOWERING LIMIT SWITCH AND STRAIN GAUGE

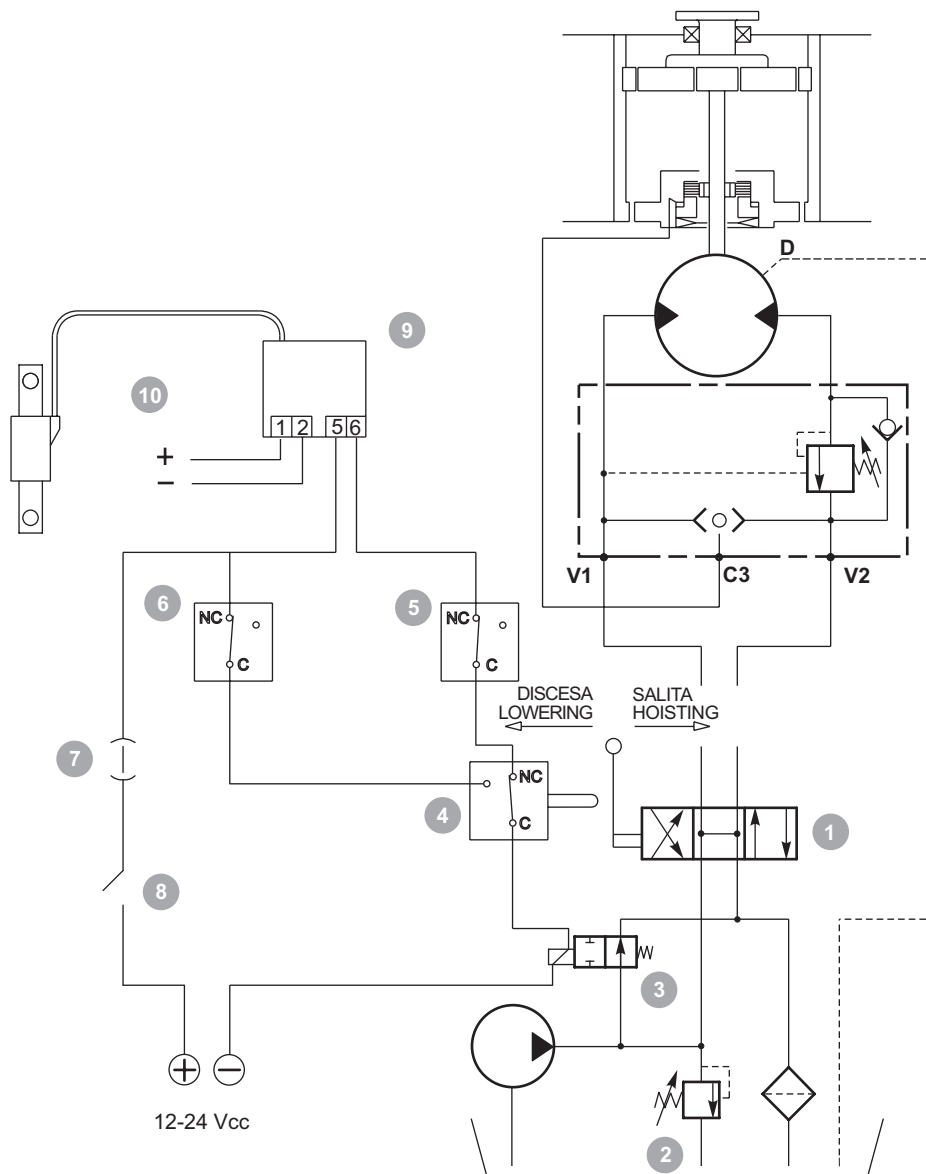
D

V1 Ramo di discesa
V2 Ramo di sollevamento
C3 Collegamento al freno
D Collegamento del drenaggio

V1 Lowering branch
V2 Hoisting branch
C3 Connection to brake
D Connection to drain line

① Distributore a centro aperto
 ② Valvola di massima pressione
 ③ Elettrovalv. di messa a scarico n.o.
 ④ Micro di riarmo
 ⑤ Micro fine corsa salita
 ⑥ Micro fine corsa discesa
 ⑦ Fusibile
 ⑧ Chiave di attivaz. sistema fine corsa
 ⑨ Scheda elettronica
 ⑩ Trasduttore estensimetrico

① Open center distributor valve
 ② Pressure relief valve
 ③ Discharge activation solenoid valve n.o.
 ④ Resetting microswitch
 ⑤ Upwards stroke limit microswitch
 ⑥ Downwards stroke limit microswitch
 ⑦ Fuse
 ⑧ Limit switch activation key
 ⑨ Strain gauge card
 ⑩ Strain gauge transducer



SISTEMA ELETTRONICO DI LIMITAZIONE DEL TIRO A CELLE DI CARICO
LOAD CELLS ELECTRONIC PULL LIMITING SYSTEM

E

Questo sistema permette di rilevare o limitare il carico al gancio, utilizzando due celle di carico posizionate sul basamento di fissaggio dell'argano. (Il basamento è fornito con l'argano).

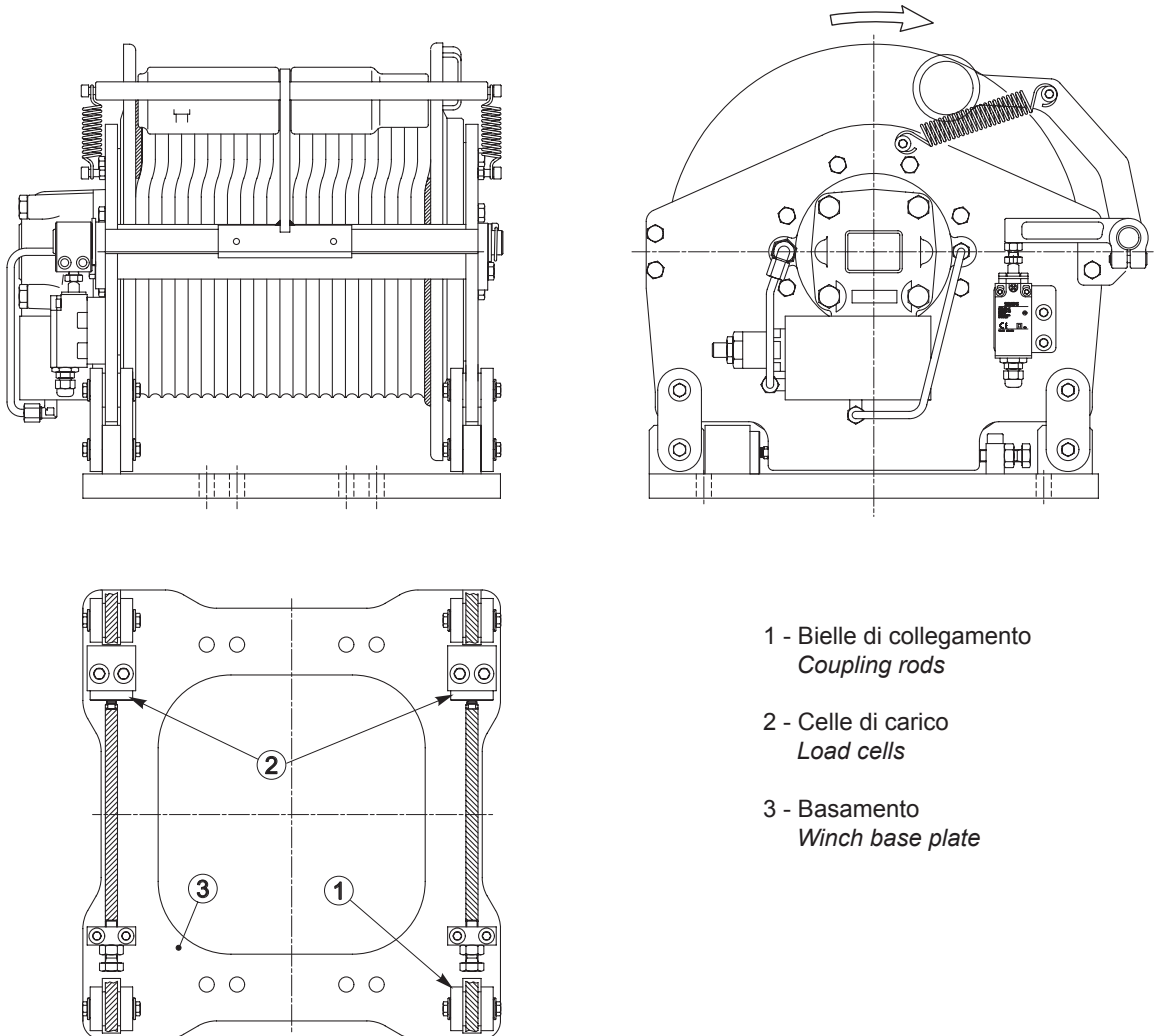
This system reveals or limits the load at the hook using two cells fixed to the winch base plate. (The base plate is supplied with the winch).

L'argano sul basamento non è fissato in modo rigido ma può, per effetto del carico e in modo impercettibile, muoversi andando così ad agire sulle celle di carico.

The winch is not rigidly fixed to the base plate and can therefore, while subjected to the load, cause unperceivable movements that act against the load cells.

Una scheda elettronica provvede poi a sommare il segnale proveniente dalle celle di carico e a trasformarlo in un segnale che può essere utilizzato, sia come allarme per fermare la macchina sia per visualizzare il carico sollevato.

An electronic circuit transmits and translates the information coming from the load cells into a user-friendly signal. That could trigger an alarm to stop the machine or indicate load being lifted.



SCHEMA ELETTRO-IDRAULICO CON LIMITATORE A CELLE DI CARICO
ELECTRO-HYDRAULIC DIAGRAM WITH LOAD LIMITING DEVICE LOAD CELLS

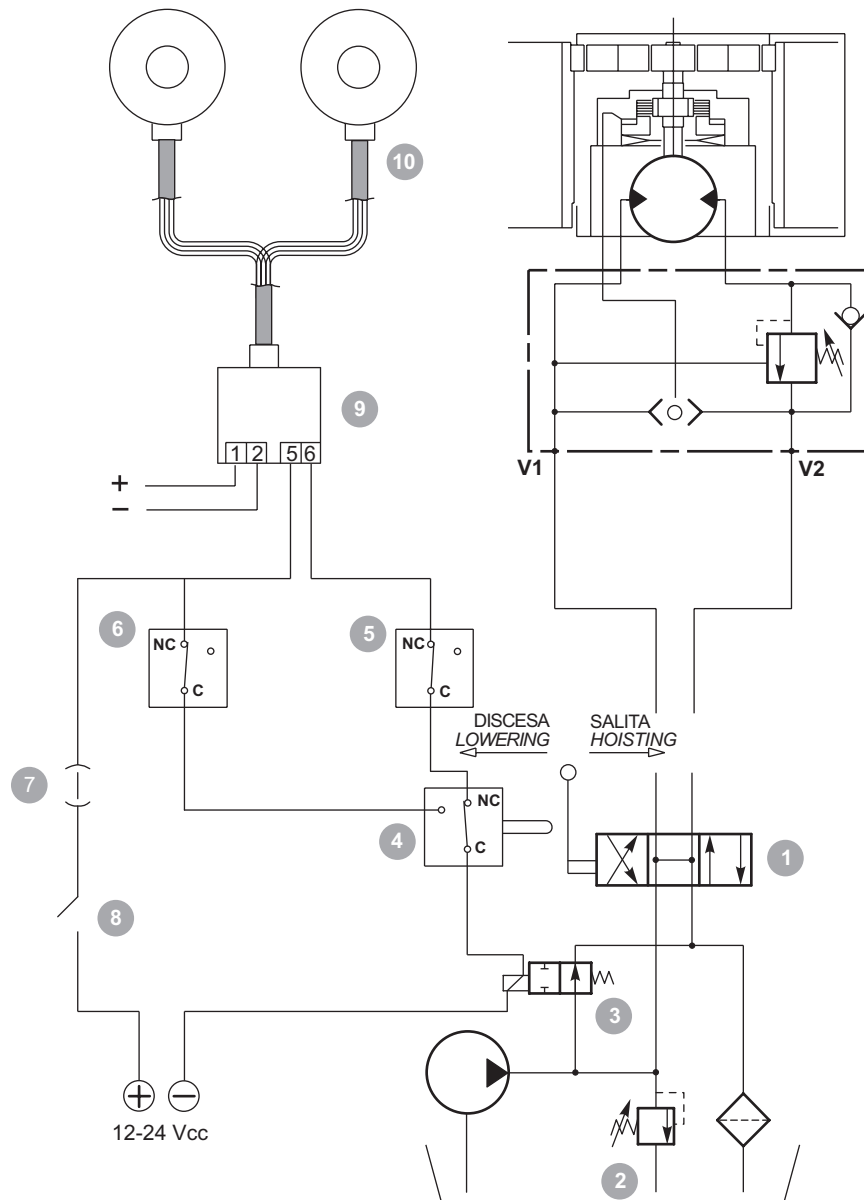
E

- V1** Ramo di discesa
- V2** Ramo di sollevamento
- C3** Collegamento al freno
- D** Collegamento del drenaggio

- V1** Lowering branch
- V2** Hoisting branch
- C3** Connection to brake
- D** Connection to drain line

- ① Distributore a centro aperto
- ② Valvola di massima pressione
- ③ Elettrovalv. di messa a scarico n.o.
- ④ Micro di riarmo
- ⑤ Micro fine corsa salita
- ⑥ Micro fine corsa discesa
- ⑦ Fusibile
- ⑧ Chiave di attivaz. sistema fine corsa
- ⑨ Scheda elettronica
- ⑩ Celle di carico

- ① Open center distributor valve
- ② Pressure relief valve
- ③ Discharge activation solenoid valve n.o.
- ④ Resetting microswitch
- ⑤ Upwards stroke limit microswitch
- ⑥ Downwards stroke limit microswitch
- ⑦ Fuse
- ⑧ Limit switch activation key
- ⑨ Strain gauge card
- ⑩ Load cells



dinamic oil

dinamicoil.com

Dinamic Oil S.p.A.

Via Togliatti,15
41030 Bomporto - MO - Italy
T: +39 059 812611
F: +39 059 812603
E: info@dinamicoil.it
dinamicoil.com

Dinamic Oil France

ZI Montbertrand BP 3612
38236 Charvieu Cedex - France
T: +33 (0) 472 462 318
F: +33 (0) 472 462 327
E: dinamicoil@orange.fr

Dinamic Oil Deutschland GmbH

Frankfurter Straße 151 b
D - 63303 Dreieich-Sprendlingen
T: +49 (0) 6103 2024593
F: +49 (0) 6103 8077239
E: verkauf@dinamicoil.de

Dinamic Oil Norway A/S

Lindebergveien, 3
2016 Frogner - Norway
T: +47 63 82 50 40
F: +47 63 82 50 41
E: DinamicOil.Norway@dinamicoil.com

Dinamic Oil North America Inc.

511 Eagleton Downs Drive
Charlotte - NC
28134 - USA
T: +1 704 587 4600
F: +1 980 939 6297
E: info.usa@dinamicoil.com

Dinamic Oil Asia Pacific Pte. Ltd.

47L Tuas South Avenue,1
637249 - Singapore
T: +65 6791 0802
F: +65 6791 2661
E: sales@dinamicoilap.com.sg

Dinamic Oil India Pvt. Ltd.

Sales Office:
909 (9th Floor) Devika Tower
6-Nehru Place
110019 New Delhi - India
T: +91 (11) 40166567
E: india@dinamicoil.com

**Dinamic Oil (Shanghai)
Machinery Co. Ltd.**

Building 2, N°128 Lane 168 Dieqiao Rd.
Kangqiao Industry Park Pudong
201319 Shanghai – China
T: 0086 21 6818 7100
F: 0086 21 6818 7107
E: info@dinamicoil.com.cn

戴纳密克（上海）机械有限公司

中国上海浦东康桥工业园区
叠桥路168弄128号2栋1楼
邮编：201319
电话：0086 21 6818 7100
传真：0086 21 6818 7107
邮件：info@dinamicoil.com.cn